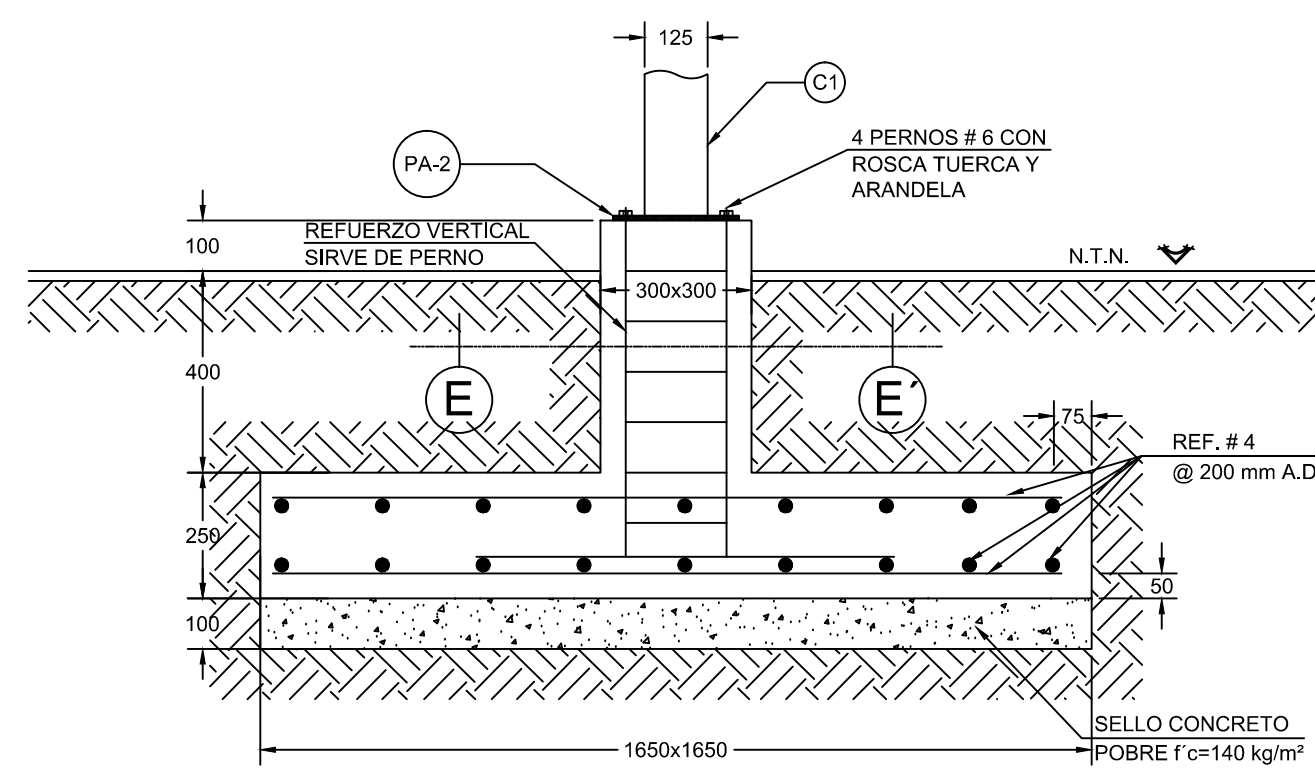
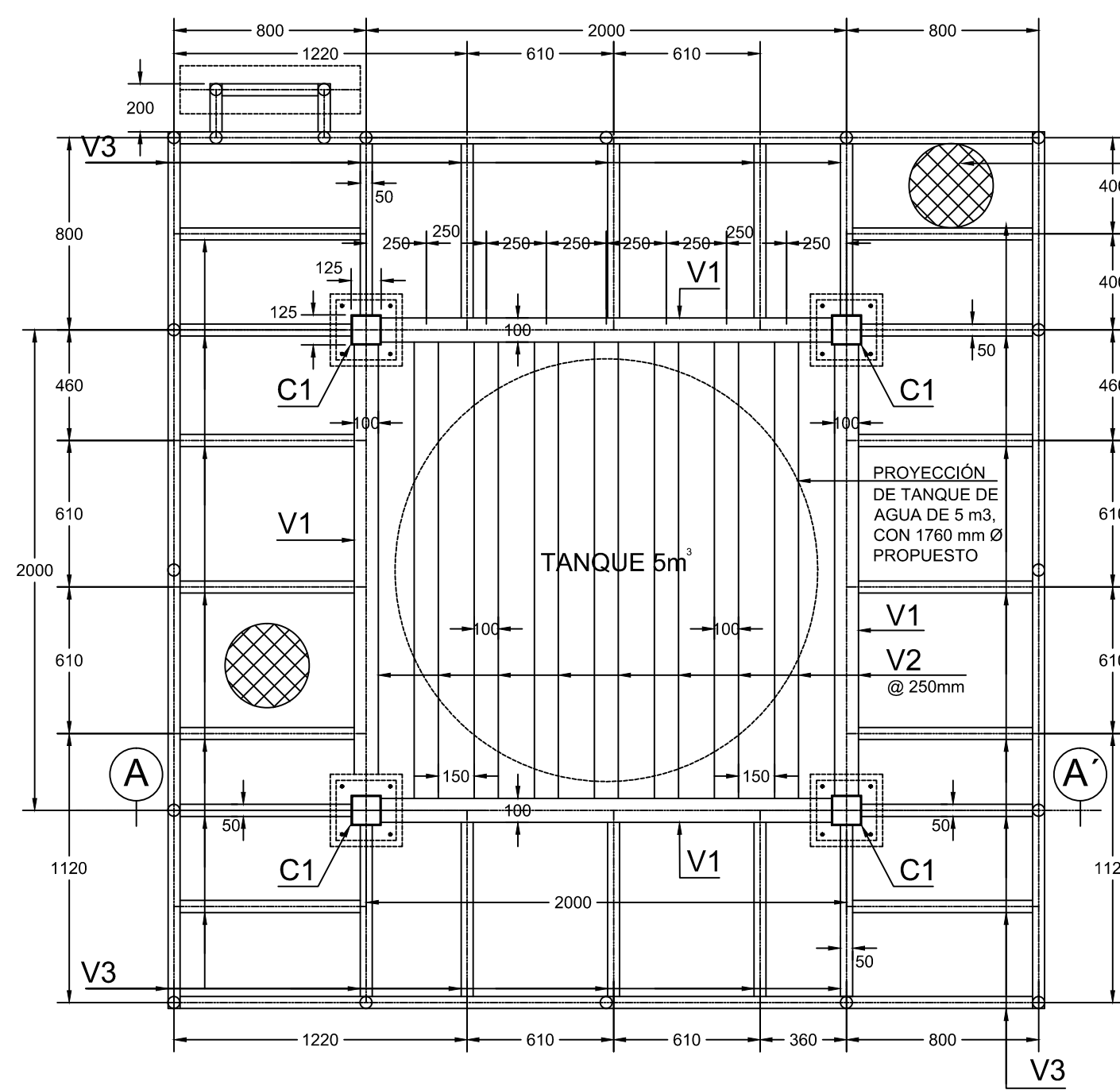


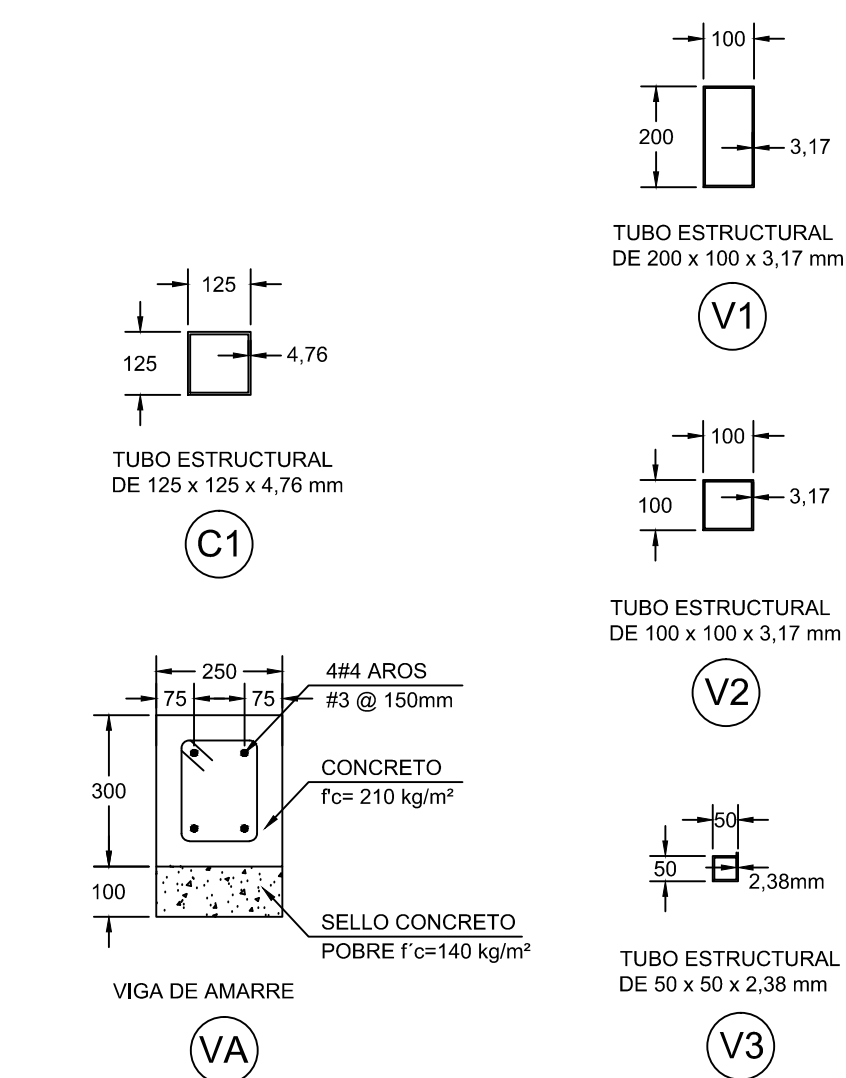
DETALLE DE PLACA DE FUNDACIÓN
TANQUE DE AGUA ELEVADO H= 6000mm
ESCALA 1 : 15



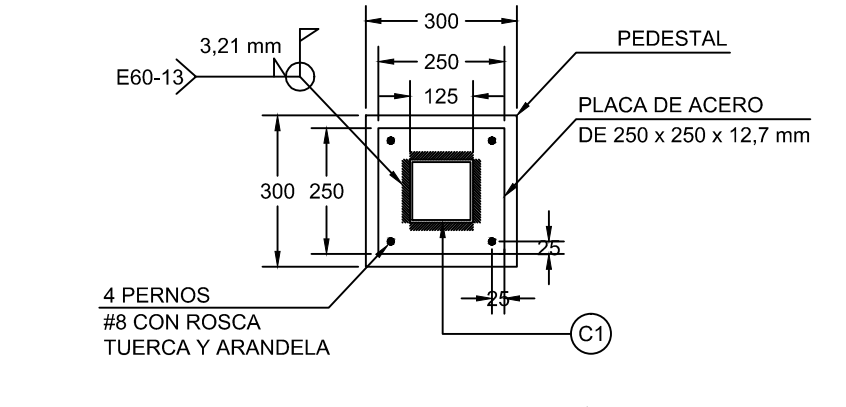
SECCIÓN
TANQUE DE AGUA ELEVADO H= 6000mm
ESCALA 1 : 15



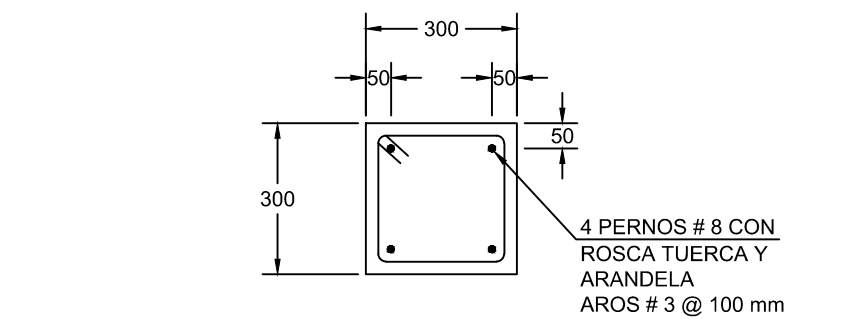
PLANTA ESTRUCTURAL
TANQUE DE AGUA ELEVADO H= 6000mm
ESCALA 1 : 25



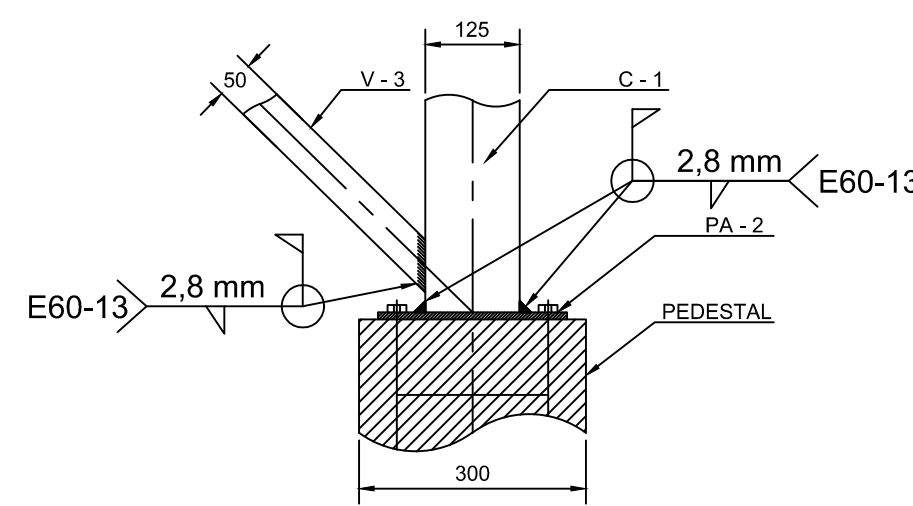
DETALLE DE COLUMNA Y VIGAS
TANQUE DE AGUA ELEVADO
ESCALA 1 : 15



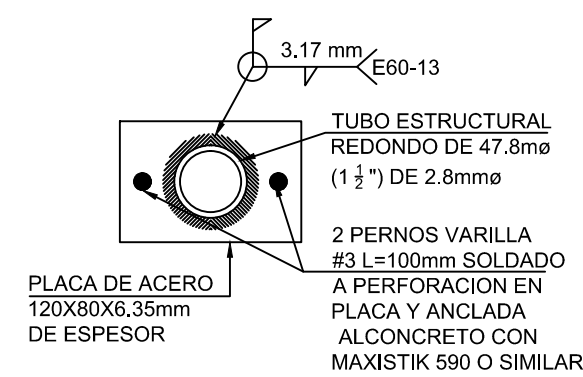
DETALLE DE PLACA DE APOYO PA-2
TANQUE DE AGUA H= 6000mm
ESCALA 1 : 15



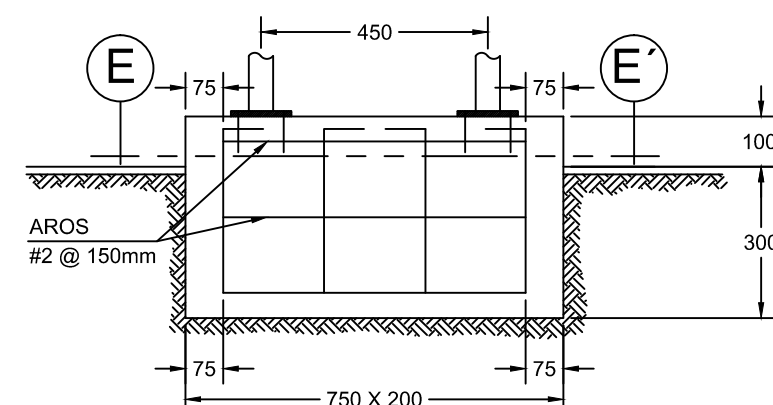
SECCIÓN
TANQUE DE AGUA H= 6000mm
ESCALA 1 : 15



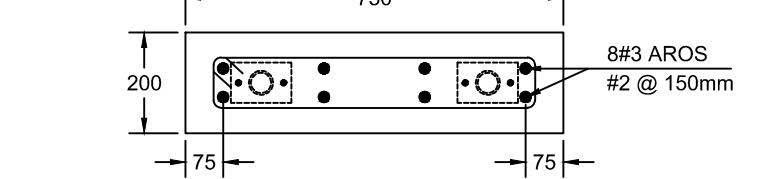
DETALLE DE UNIÓN TIPO 1
TANQUE DE AGUA
ESCALA 1 : 10



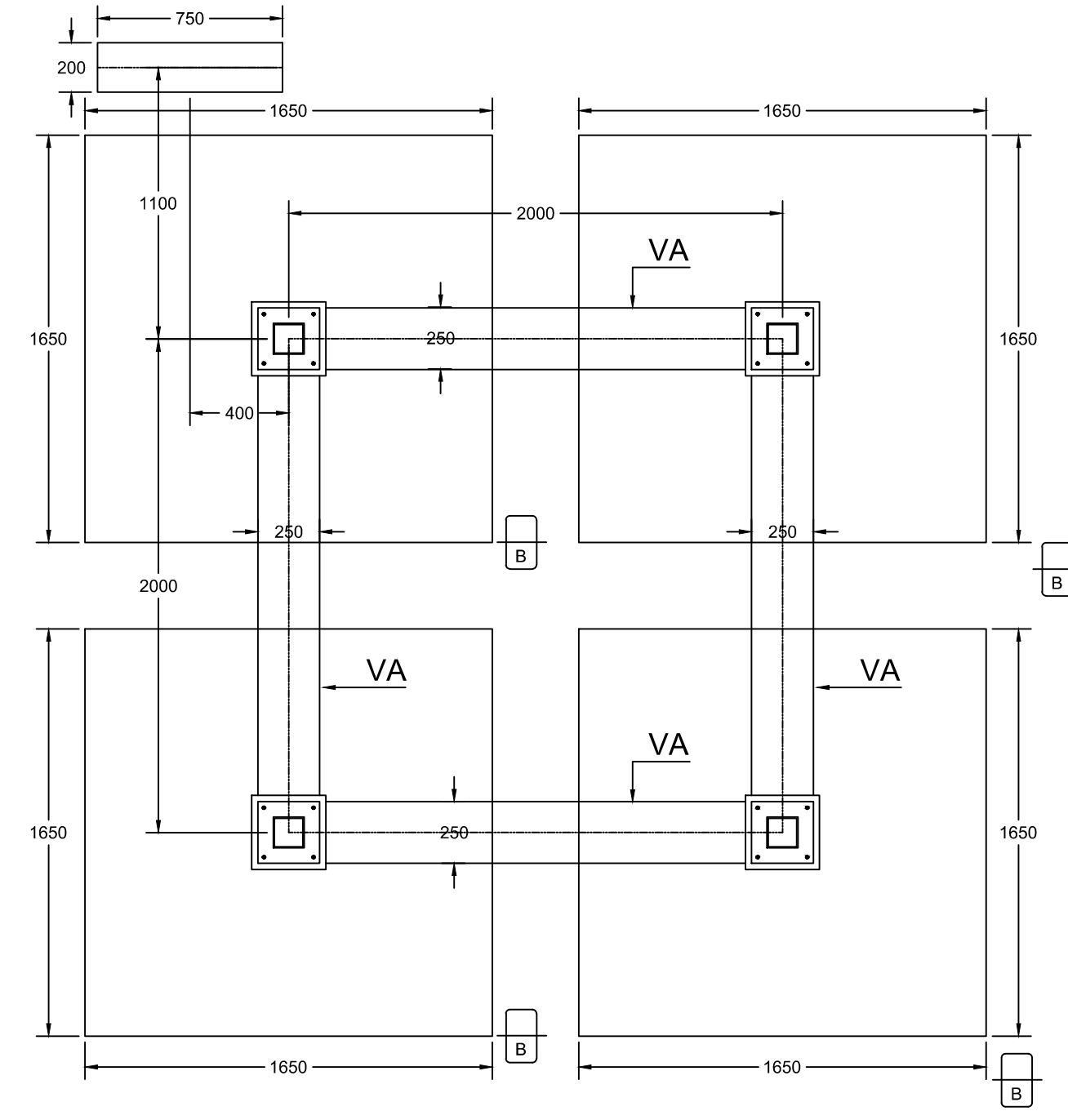
DETALLE DE APOYO ESCALERA MARINERA
TANQUE DE AGUA
ESCALA 1 : 5



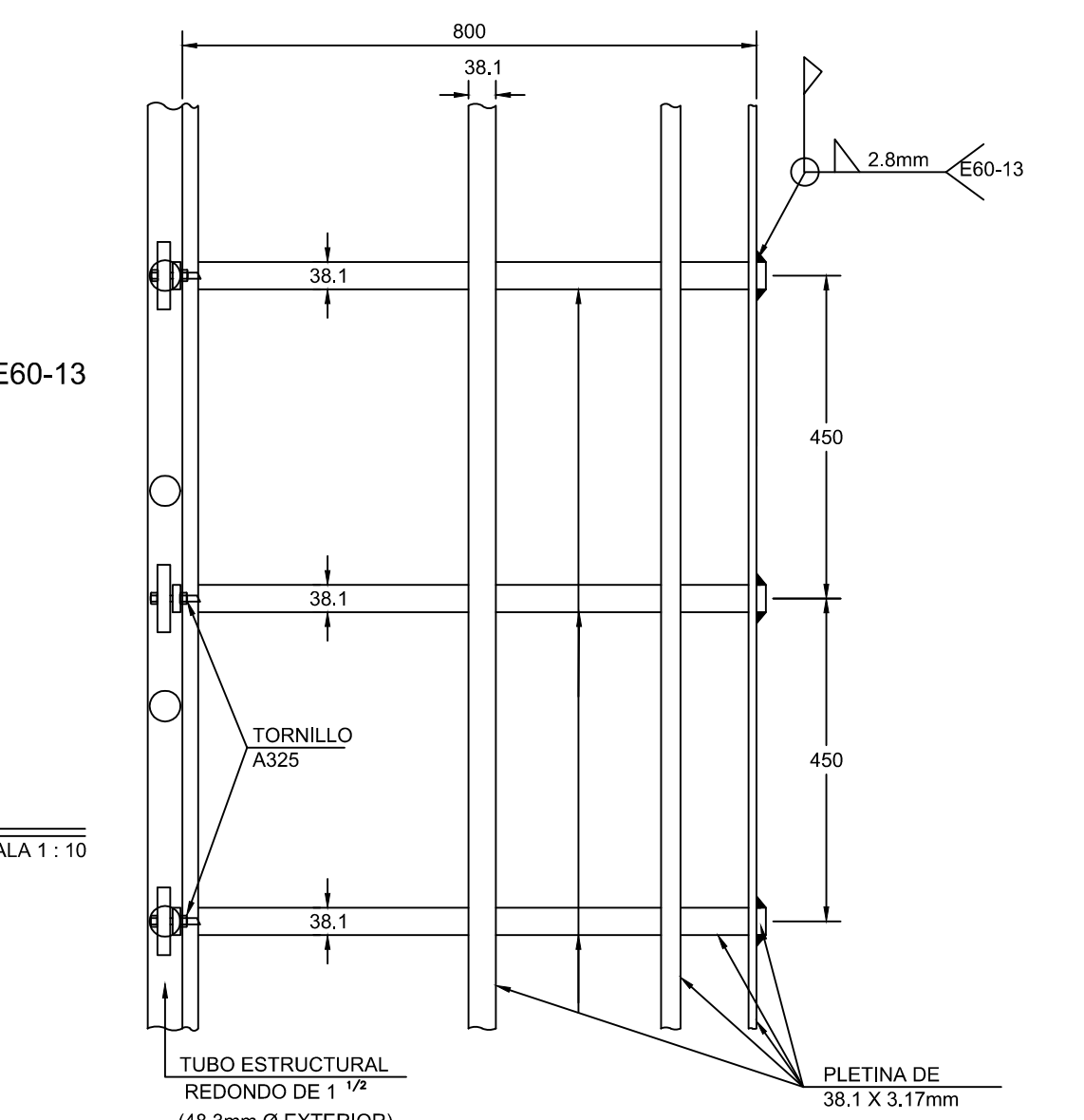
DETALLE DE FUNDACION DE ESCALERA MARINERA
TANQUE DE AGUA
ESCALA 1 : 15



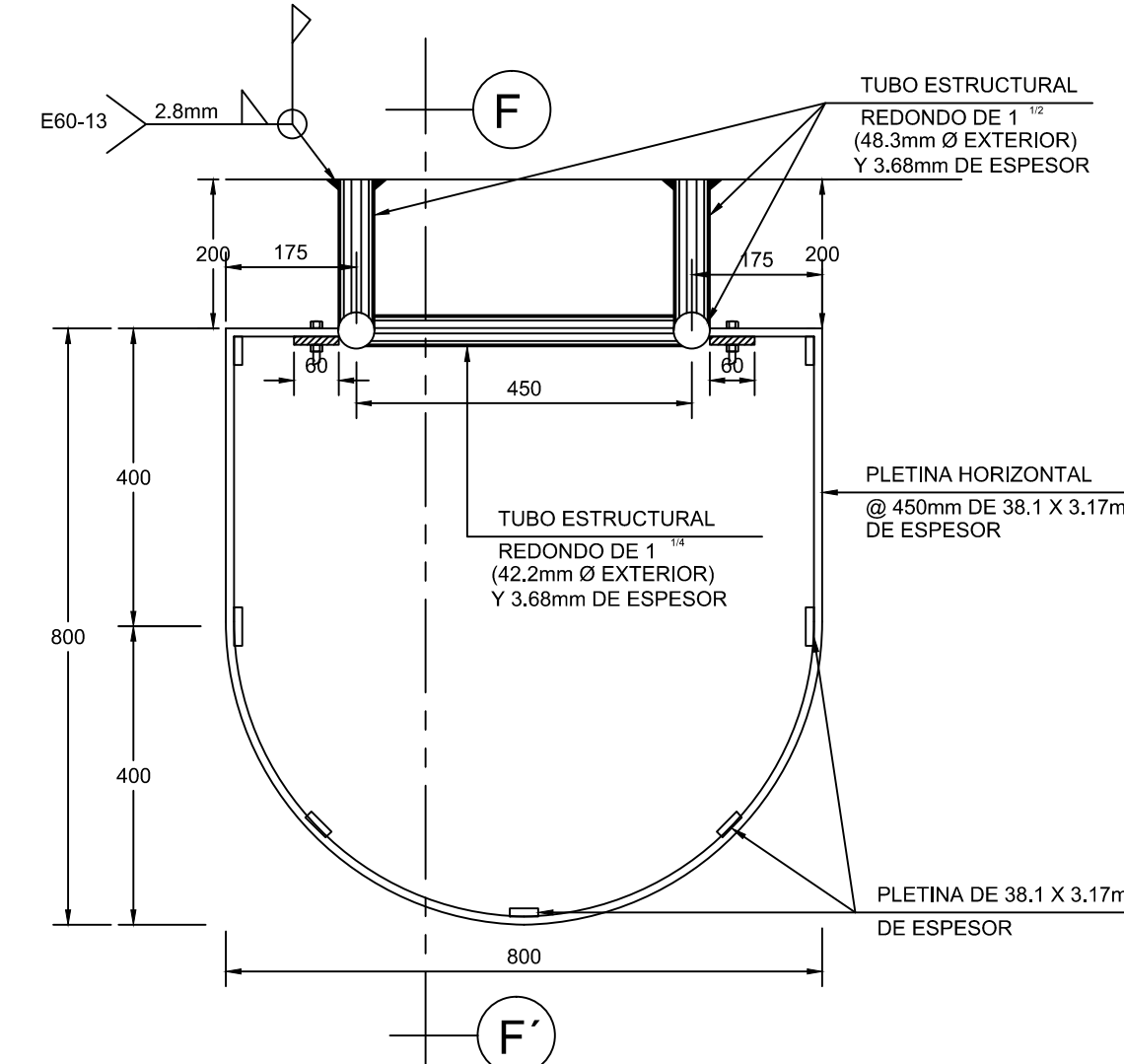
SECCIÓN
TANQUE DE AGUA
ESCALA 1 : 15



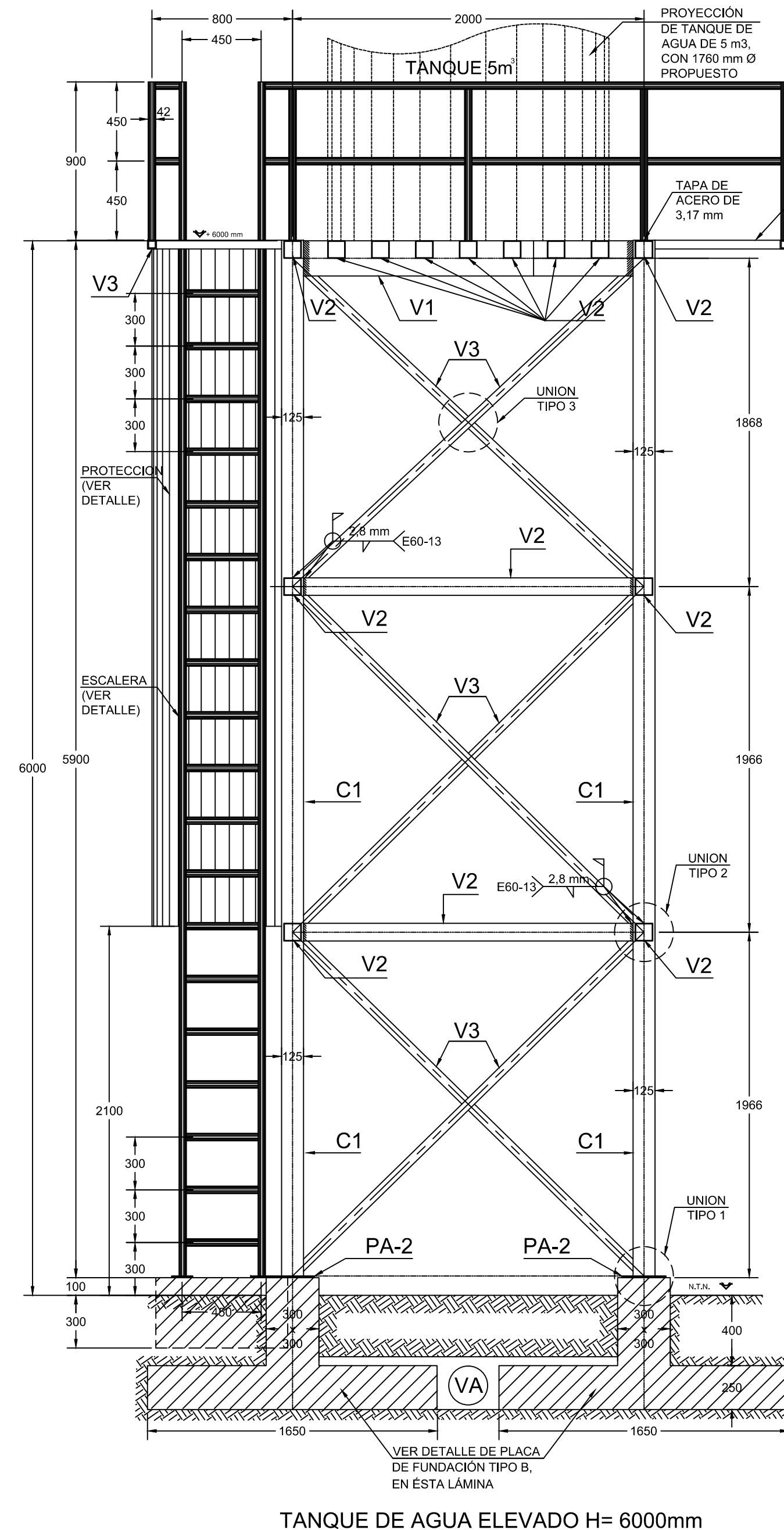
PLANTA DE FUNDACIONES
TANQUE DE AGUA ELEVADO H= 6000mm
ESCALA 1 : 25



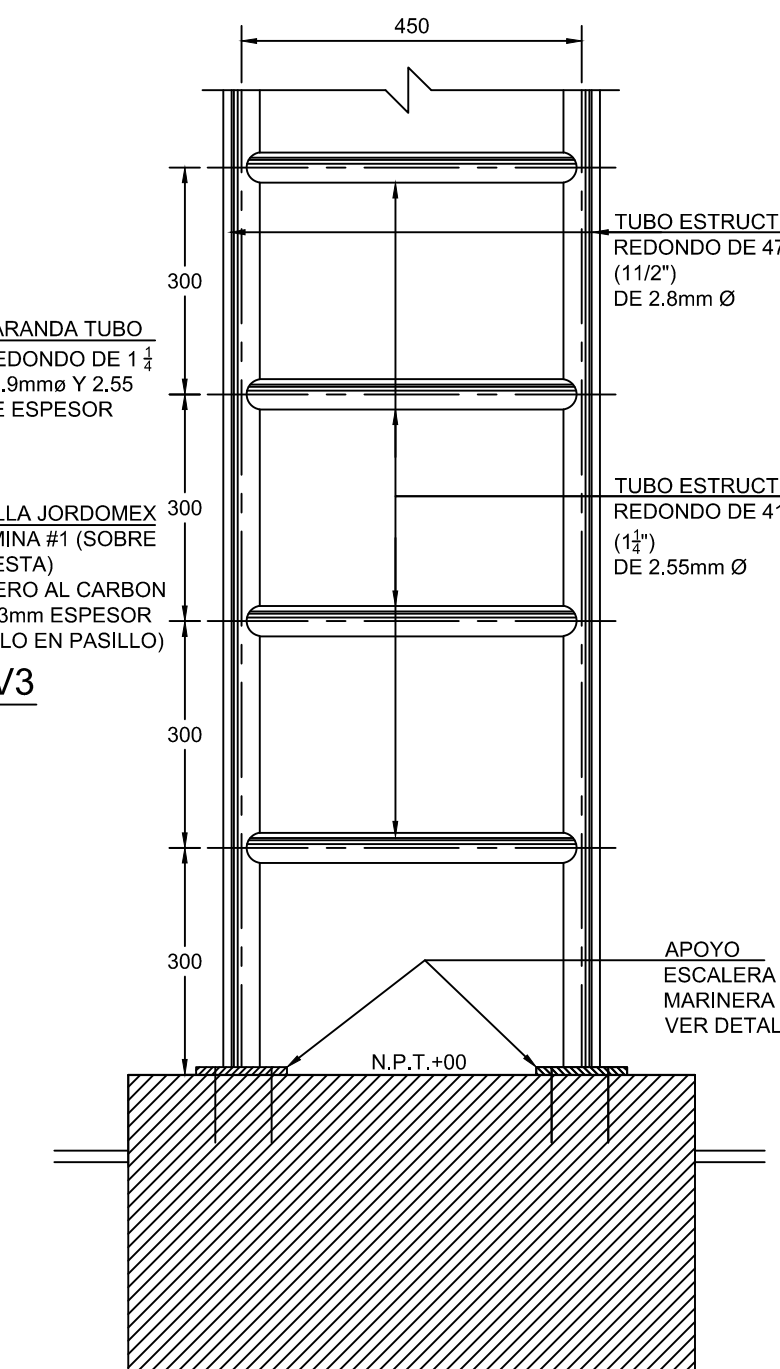
SECCION
PROTECCIÓN PARA TANQUE DE H= 6000mm
ESCALA 1 : 10



VISTA EN PLANTA DE ESCALERA MARINERA
PROTECCIÓN PARA TANQUE DE H= 6000mm
ESCALA 1 : 10

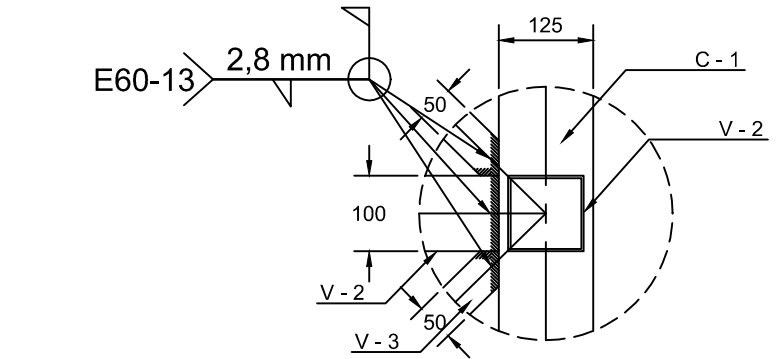


SECCIÓN
TANQUE DE AGUA ELEVADO H= 6000mm
ESCALA 1 : 25

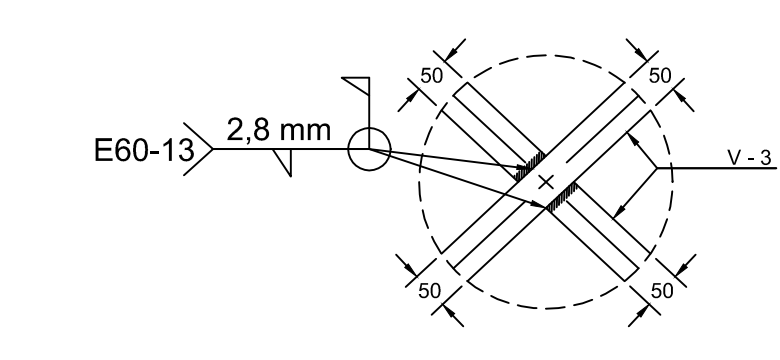


VISTA FRONTAL
ESCALA 1 : 10

DETALLE DE ESCALERA MARINERA
TANQUE DE AGUA
ESCALA 1 : 10



DETALLE DE UNIÓN TIPO 2
TANQUE DE AGUA
ESCALA 1 : 10



DETALLE DE UNIÓN TIPO 3
TANQUE DE AGUA
ESCALA 1 : 10



PROYECTO:
"CONSTRUCCIÓN DE OBRA NUEVA. ESTRUCTURA TANQUE PARA AGUA"

PROPIETARIO

PROVINCIA	CANTON	DISTRITO
-----------	--------	----------

PROFESIONAL RESPONSABLE DISEÑO
NOMBRE:
FIRMA _____ Nº _____

PROFESIONAL RESPONSABLE DIRECCIÓN TÉCNICA
NOMBRE
FIRMA _____ Nº _____

PROFESIONAL RESPONSABLE DE LA INSPECCIÓN
NOMBRE
FIRMA _____ Nº _____

DIBUJO
DEPARTAMENTO DE DIBUJO LUIS ROJAS ING. & ASOC.

INFORMACION REGISTRO PUBLICO
PROPIETARIO:
CEDULA JURIDICA:
FOLIO REAL:
AREA:
PLANO CATASTRO:

CONTENIDO :
DETALLE ESTRUCTURA DE TANQUE DE AGUA ELEVADO

NOTA: DETALLES ACOTADOS EN MILIMETROS (MM)

ESCALA	FECHA	LAMINA
INDICADA	MAYO 2020	ES 06