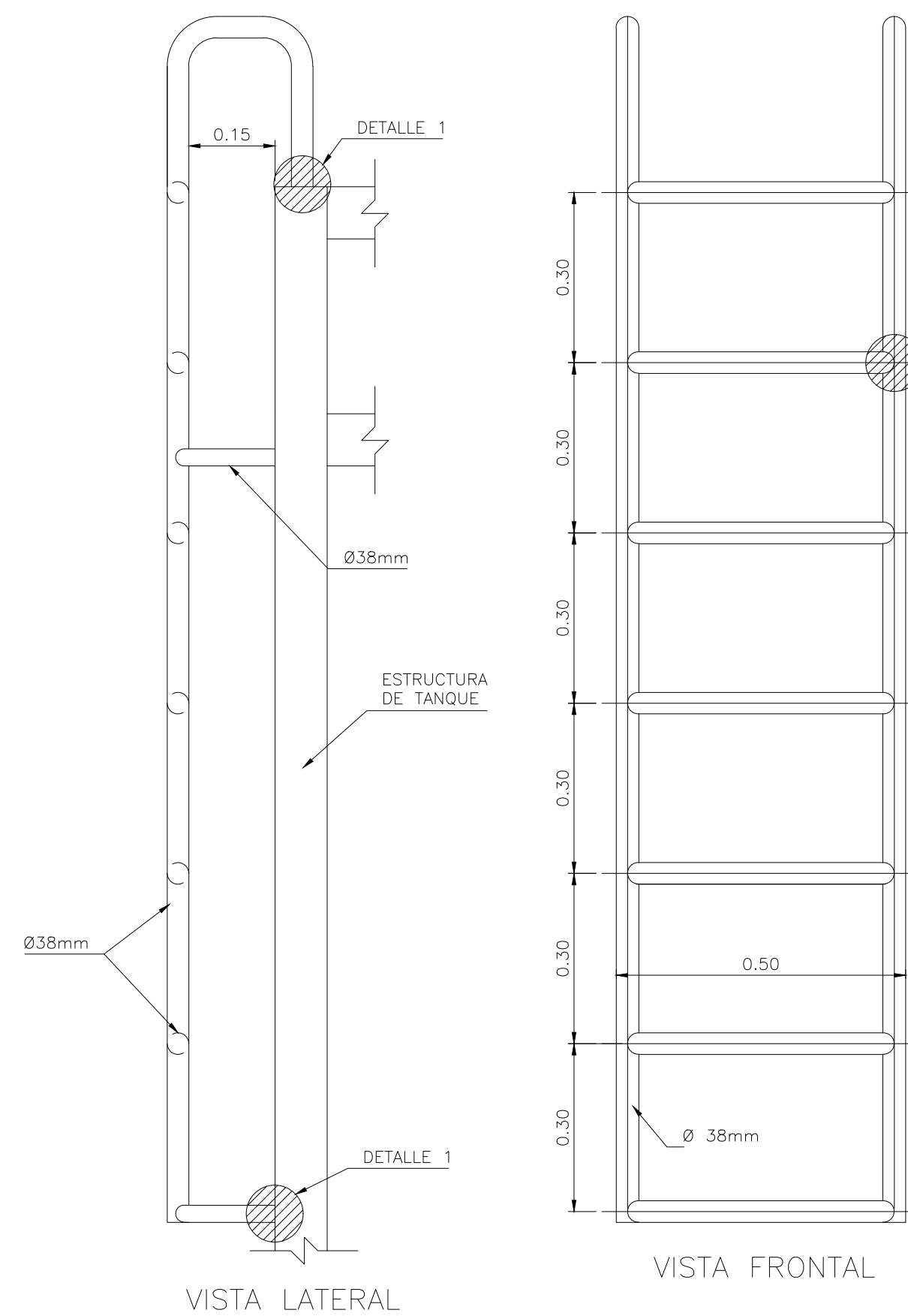
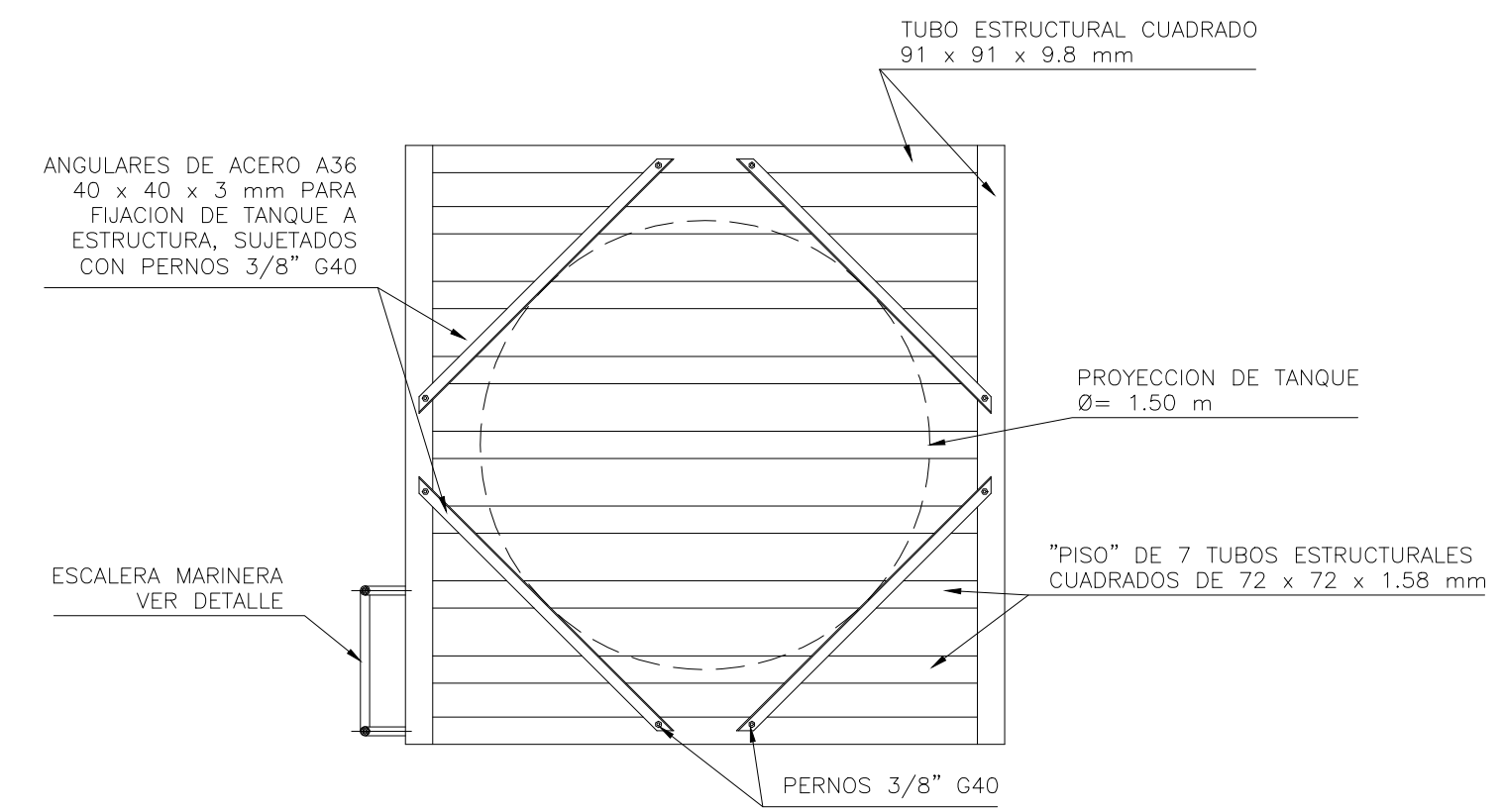


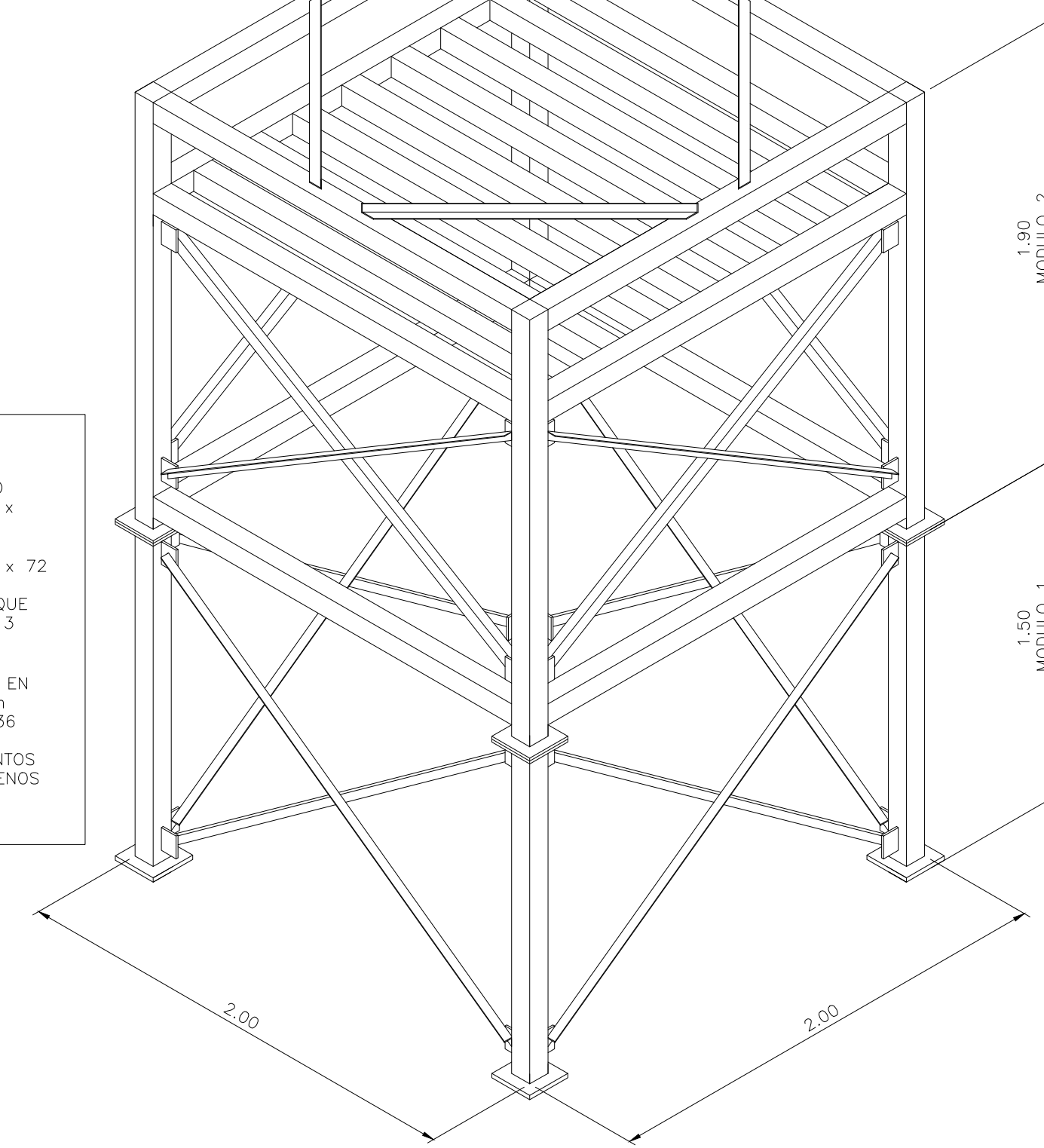
ESTRUCTURA PARA TANQUE DE ALMACENAMIENTO  
ELEVACION  
ESCALA 1:25



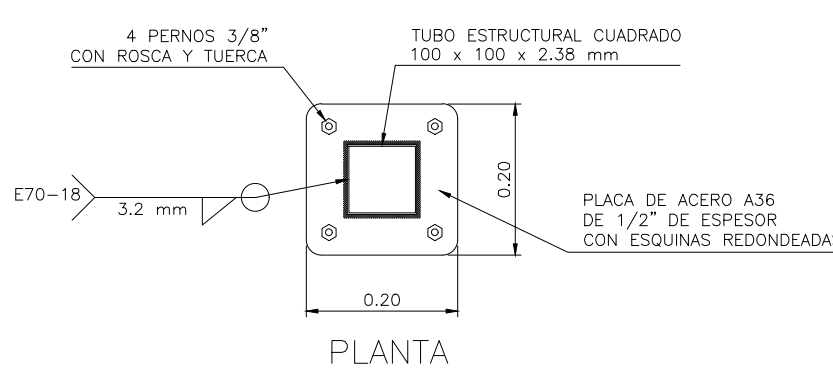
VISTA LATERAL  
VISTA FRONTAL  
DETALLE DE ESCALERA MARINERA  
ESCALA 1:10



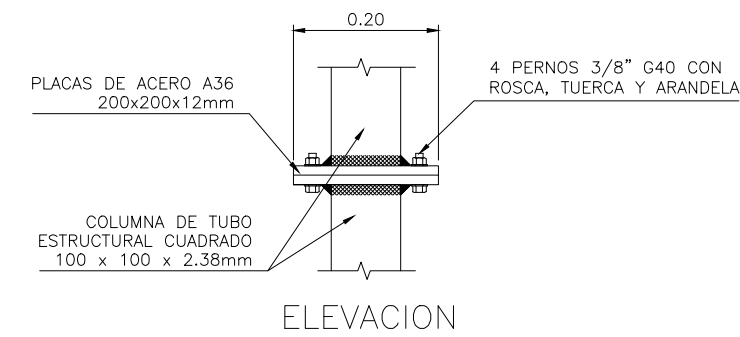
ESTRUCTURA PARA  
TANQUE DE ALMACENAMIENTO  
PLANTA  
ESCALA 1:25



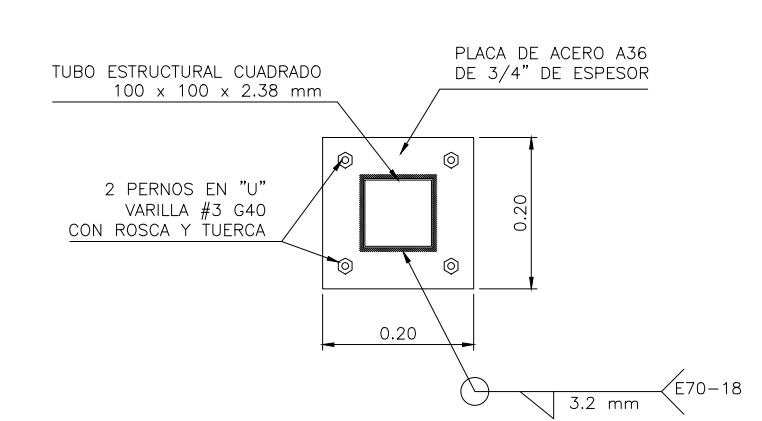
- NOTAS:
- ESTRUCTURA PRINCIPAL EN TUBO ESTRUCTURAL CUADRADO DE 100 x 100 x 2.38 mm
  - "PISO" DE TANQUE EN TUBO ESTRUCTURAL CUADRADO DE 72 x 72 x 1.58 mm
  - ARRIOSTRES Y FIJACION DE TANQUE EN ANGULARES A36 40 x 40 x 3 mm
  - TODOS LOS PERNOS DE 3/8" G40
  - PLACAS DE UNION DE MODULOS EN ACERO A36 200 x 200 x 12 mm
  - PLACAS DE APOYO EN ACERO A36 200 x 200 x 19 mm
  - TODA LA SOLDADURA DE ELEMENTOS SERA E70-18 DE 3.2 mm A MENOS QUE SE INDIQUE LO CONTRARIO.



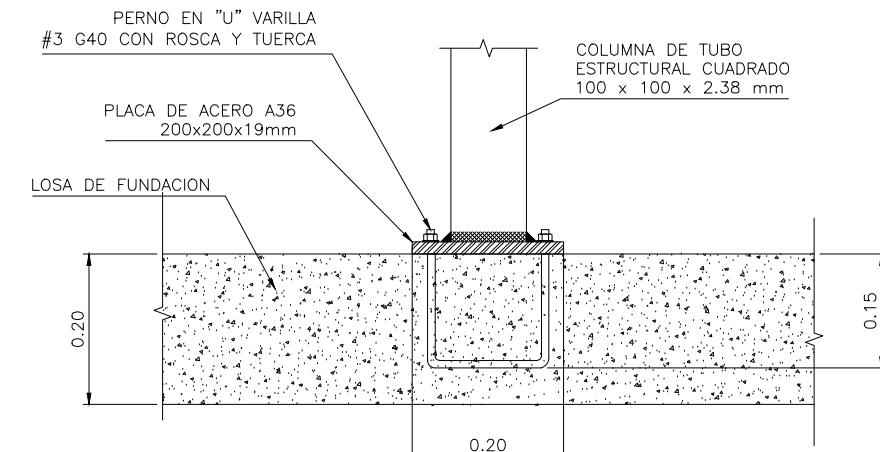
DETALLE DE UNION TIPO 1  
ESCALA 1:7.5



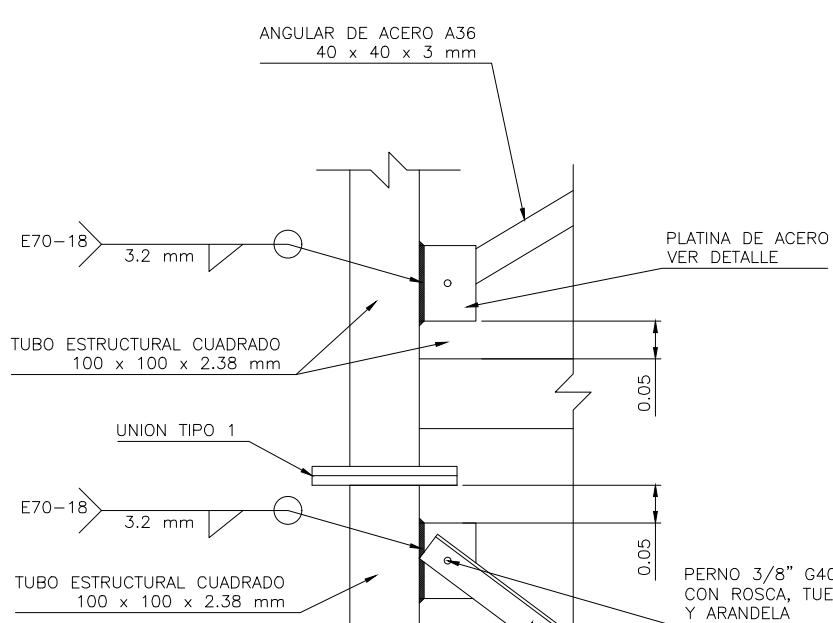
ELEVACION



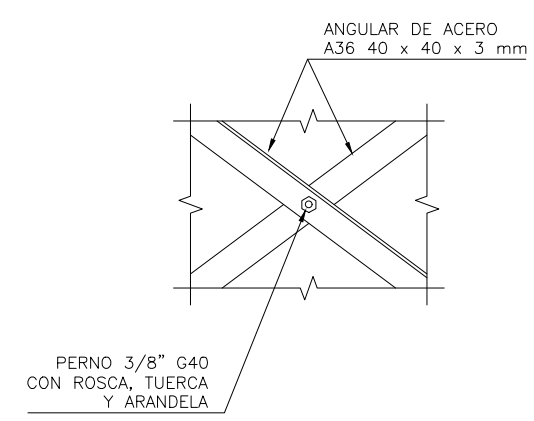
PLANTA DETALLE DE APOYO TIPO 1  
ESCALA 1:7.5



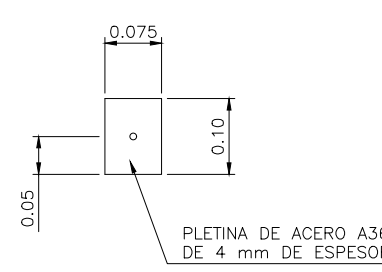
SECCION DETALLE DE APOYO TIPO 1  
ESCALA 1:7.5



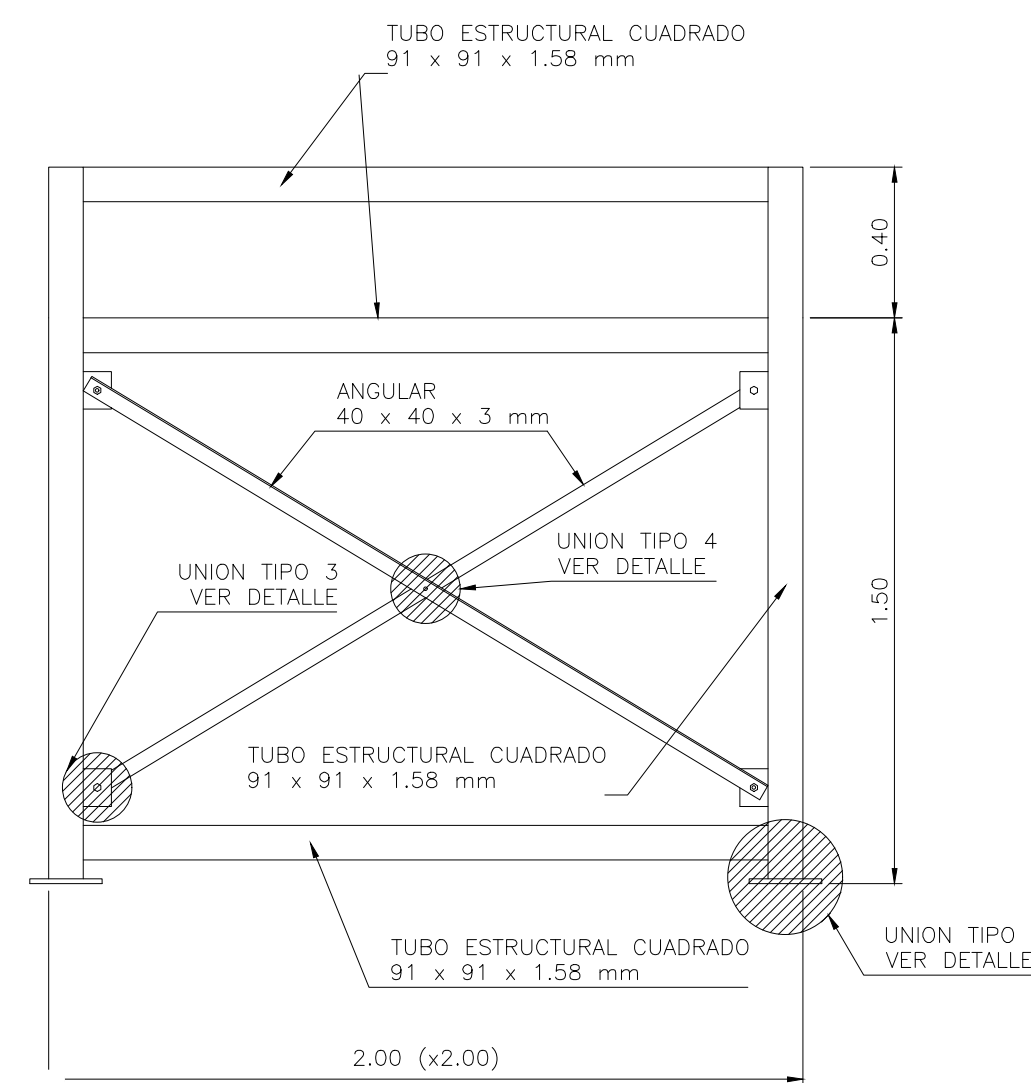
DETALLE DE UNION TIPO 3  
ESCALA 1:7.5



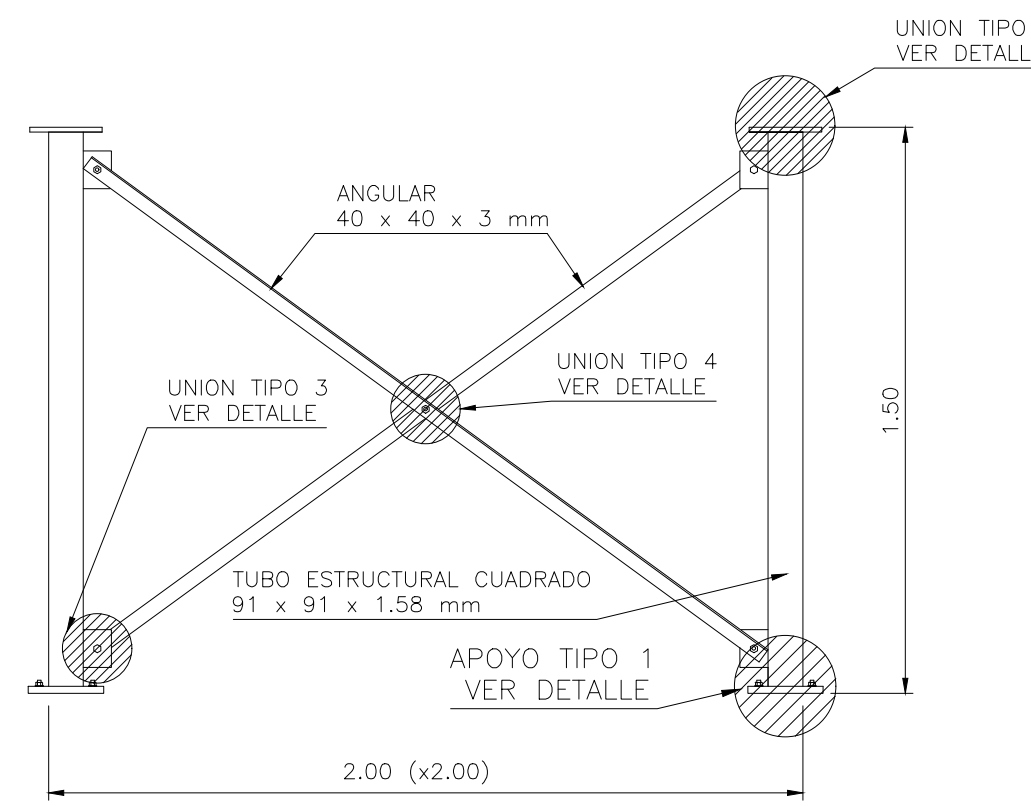
DETALLE DE UNION TIPO 4  
ESCALA 1:7.5



DETALLE DE PLETINA  
ESCALA 1:7.5

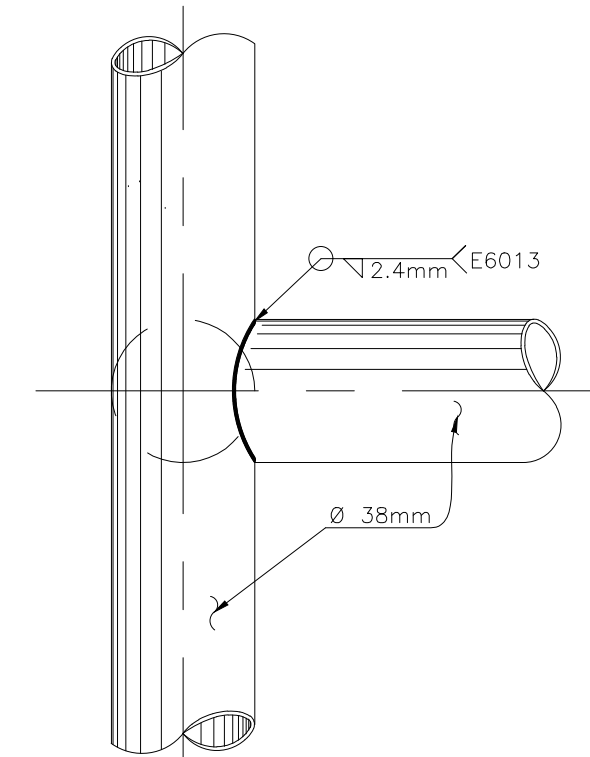


MODULO 2  
ESCALA 1:20

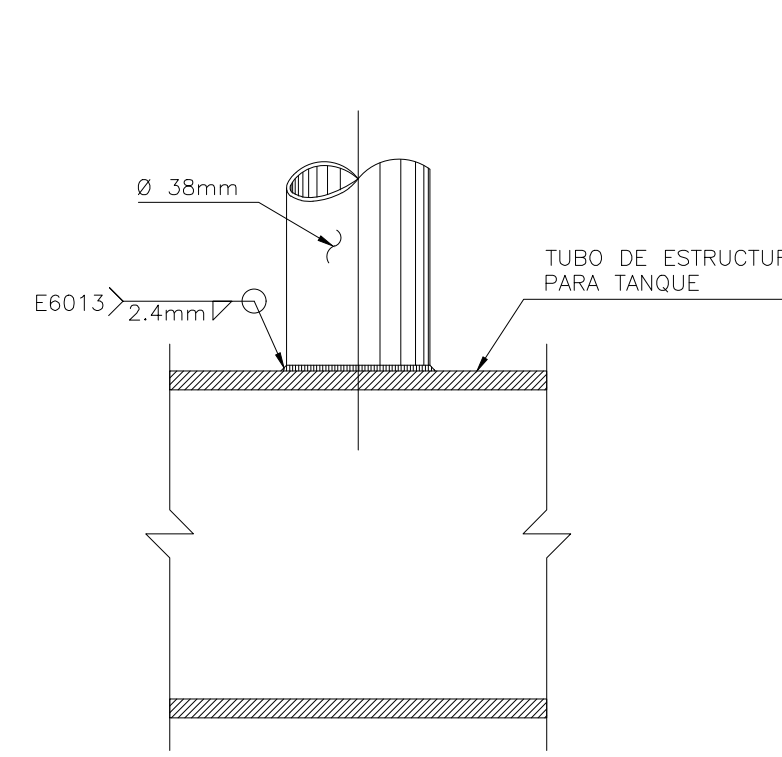


MODULO 1  
ESCALA 1:20

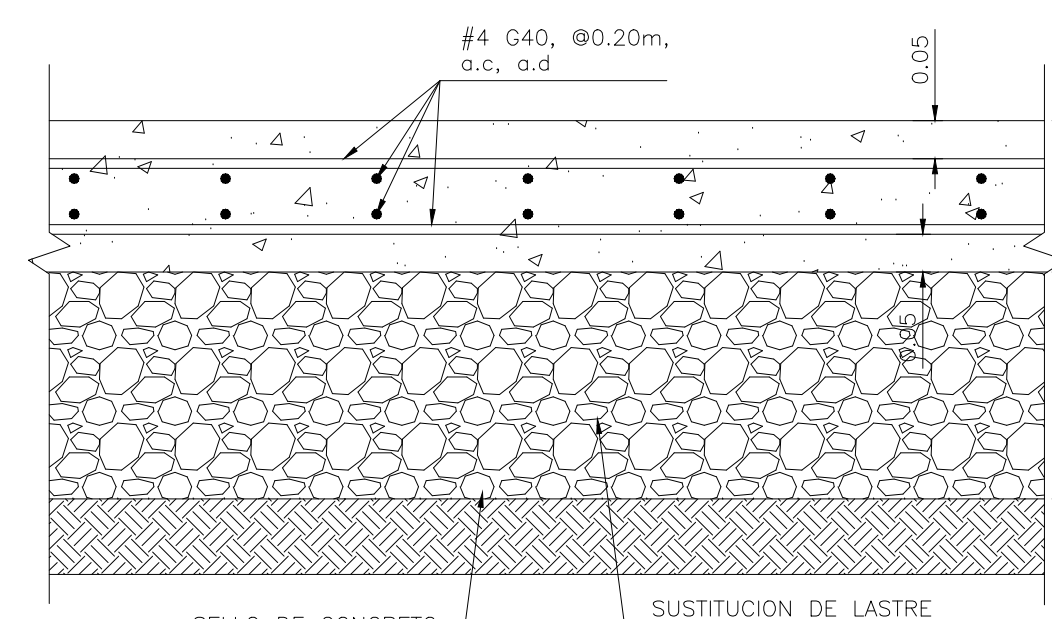
- ESPECIFICACIONES PARA ESCALERA
- TUBO SEGUN ASTM A-53 CEDULA 40
  - PLETINA SEGUN ASTM A-36



DETALLE 2  
DETALLES DE APOYO DE ESCALERA  
ESCALA 1:20



DETALLE 1



DETALLE DE LOSA DE FUNDACION  
ESCALA 1:10

PROYECTO: TANQUE DE AGUA 2.5m<sup>3</sup> PROTOTIPO DIEE 2018  
DEPARTAMENTO DE INVESTIGACION  
COMISION REVISORA  
ARQ. MARIO SHEDDEN HARRIS (JEFE)  
ARQ. EDDY CALDERON LOBO (coordinador)  
ARQ. JORGE SANABRIA GARCIA  
ARQ. RICARDO CALVO NAVARRO  
ING. MARCO BAGNARELLO QUESADA  
ING. VICTOR ALVARADO BRICEÑO  
ARQ. MELISSA COTO UREÑA (DIEE)  
ARQ. SERGIO SANDI ROJAS (DIEE)  
ING. PABLO PIEDRA ANGULO (DEC)  
ING. CESAR MONTERO NUÑEZ (PAE)  
ING. PABLO CORRALES CORDERO (DEC)



REPUBLICA DE COSTA RICA  
INSTITUTO COSTARRICENSE DE ACUEDUCTOS Y ALCANTARILLADOS  
UEN PROGRAMACION Y CONTROL

CONTENIDO:  
TANQUE DE ALMACENAMIENTO ELEVADO 2.5M<sup>3</sup>  
- DETALLES ESTRUCTURALES VARIOS PARA TANQUE DE ALMACENAMIENTO ELEVADO

INFORMACION REGISTRO PUBLICO  
PROPIETARIO: EL ESTADO -MEP  
CÉDULA JURIDICA 2-100042022  
ÁREA:  
PLANO CATASTRO

PROYECTO	FECHA	LÁMINA
EDUCATIVO	2018	A-1 02