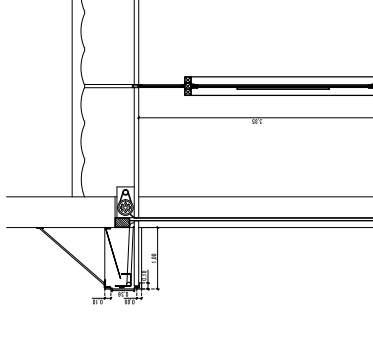
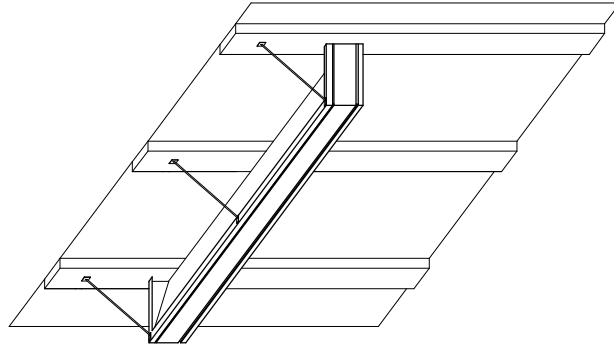


VISTA



CORTE



TÍTULO

OBRA CIVIL
MARQUESINA FACHADA

REPERTEJO / OBSERVACIONES

PROYECTO Nº

DIYSG



NOTAS
1- TODAS LAS MEDIDAS DEBERÁN SER VERIFICADAS EN OBRA
2- LOS CÁLCULOS Y COMPENSOS SERÁN VERIFICADOS EN OBRA

ESCALA: 1:50

IF-2012-29840405-APN-DIYS

#MMGYD

ESCALA	PLANTA	SECCION	PROYECTO