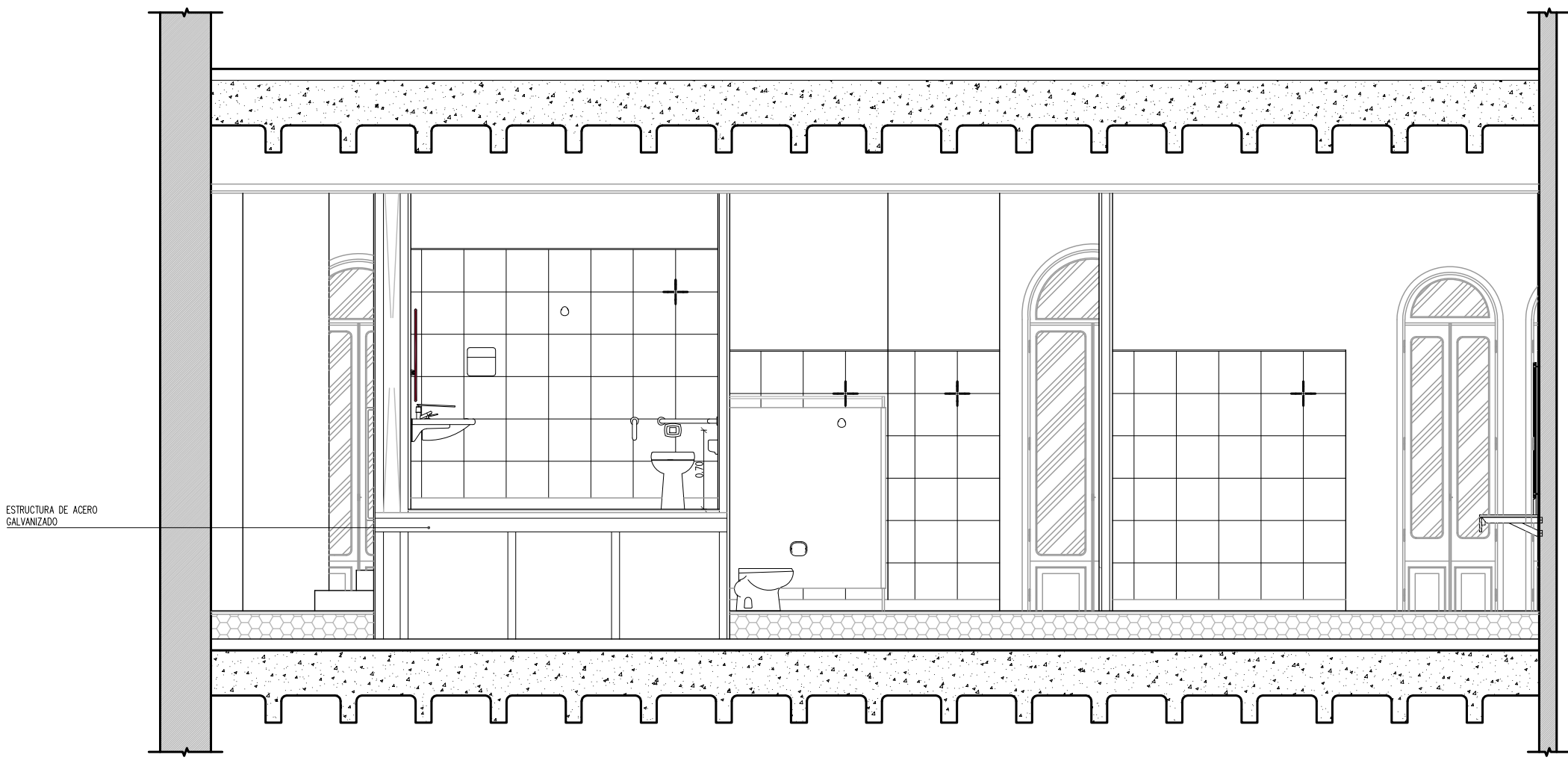
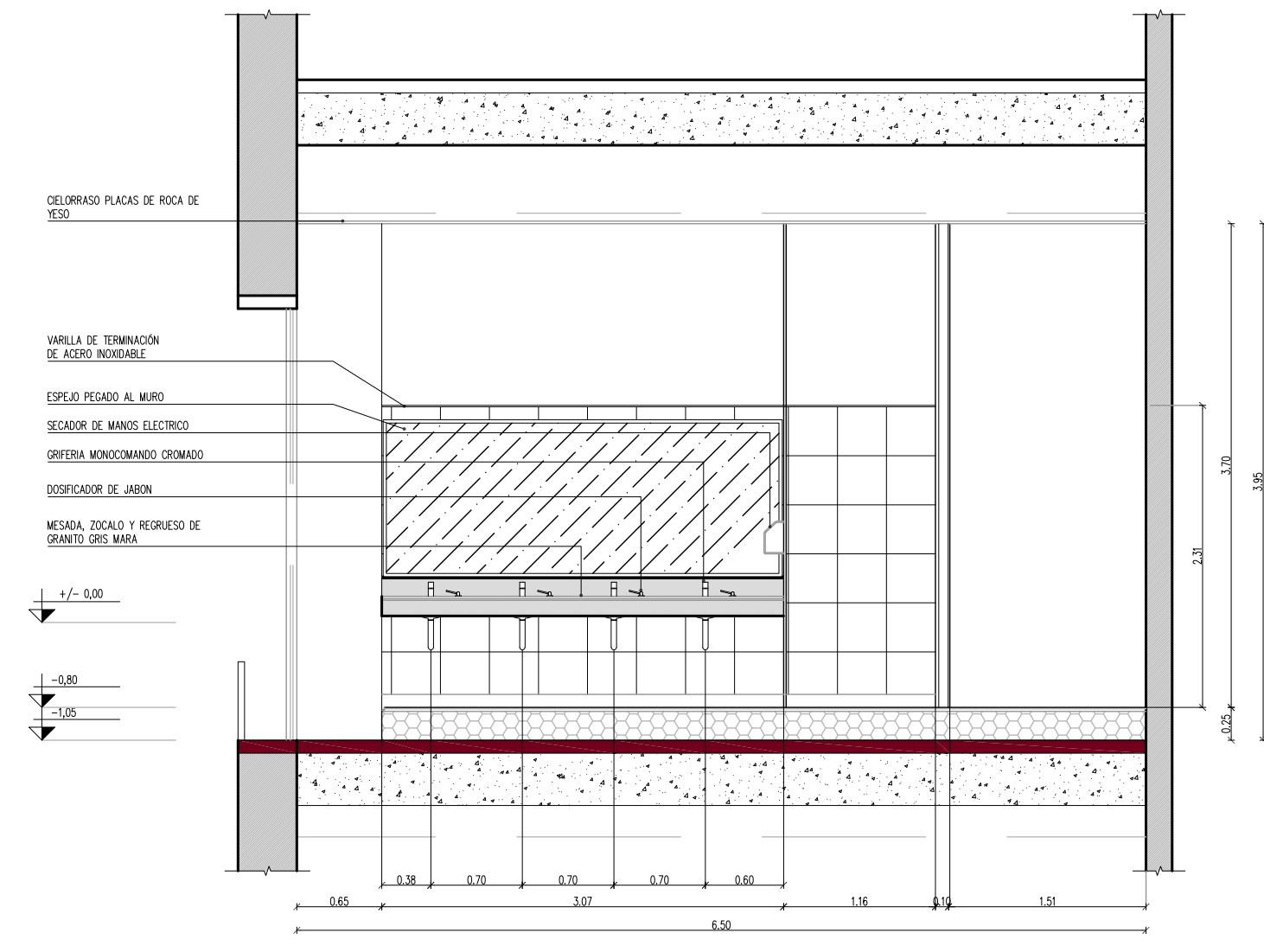


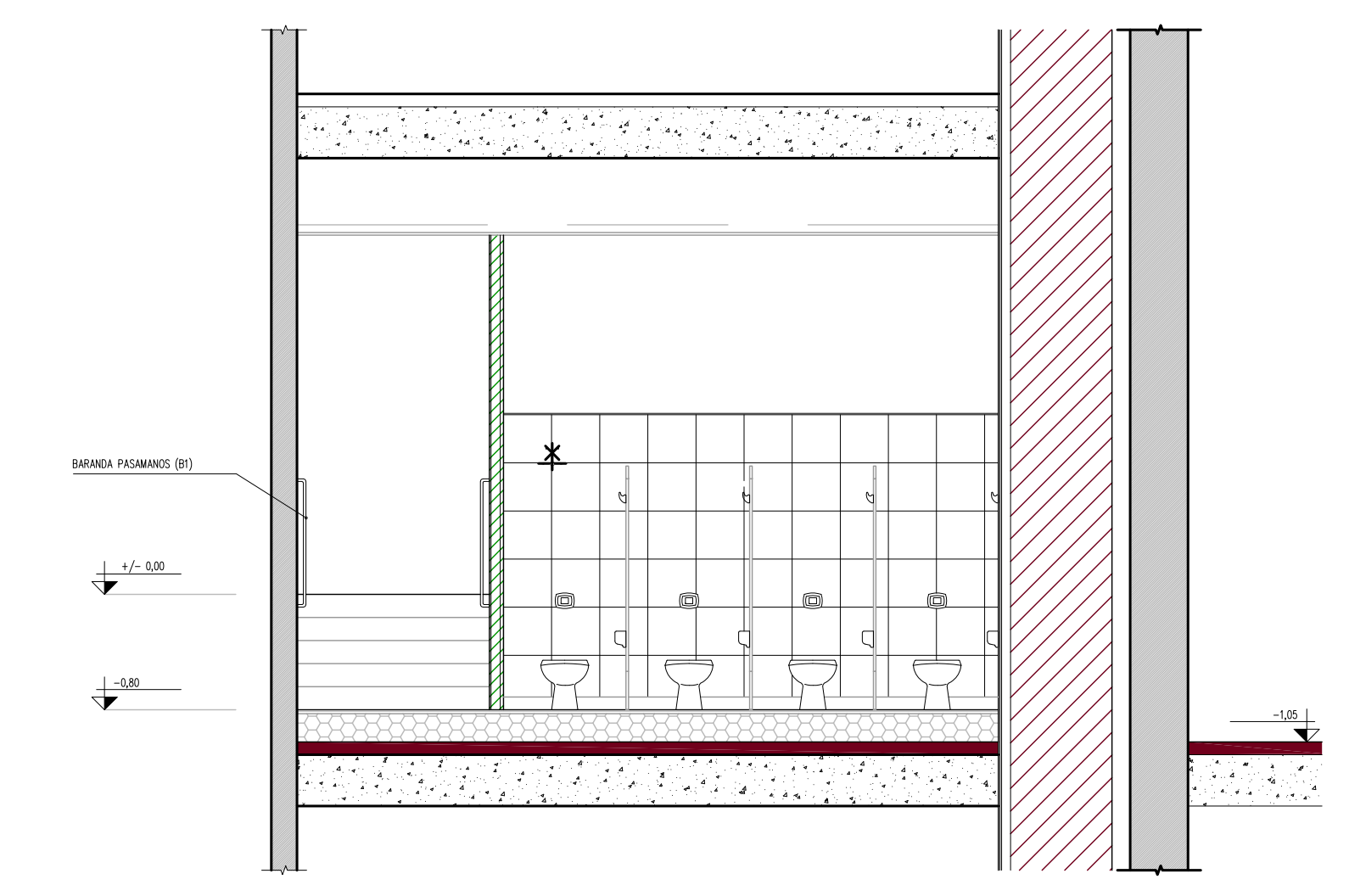
VISTA AA



VISTA BB



VISTA CC



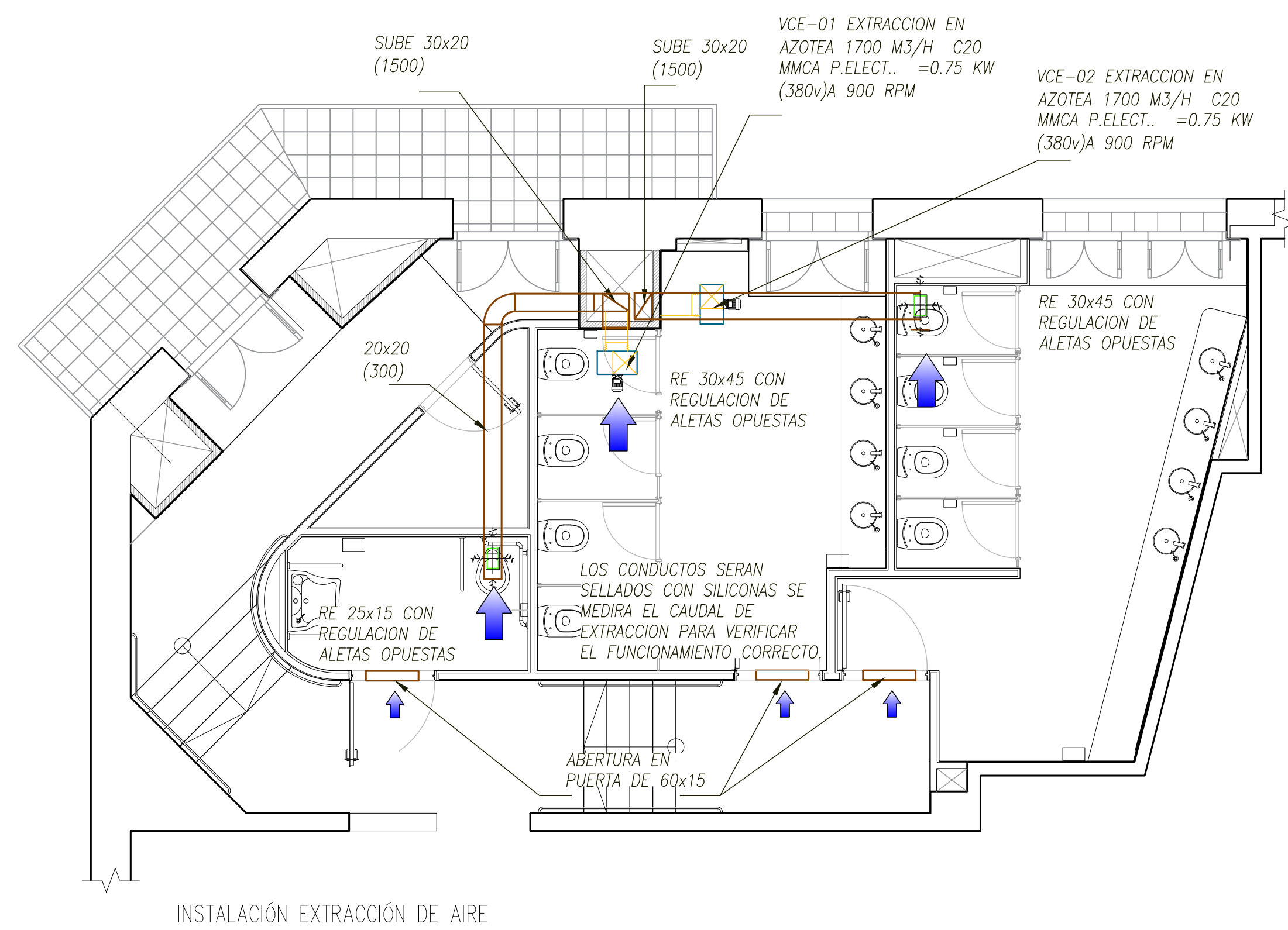
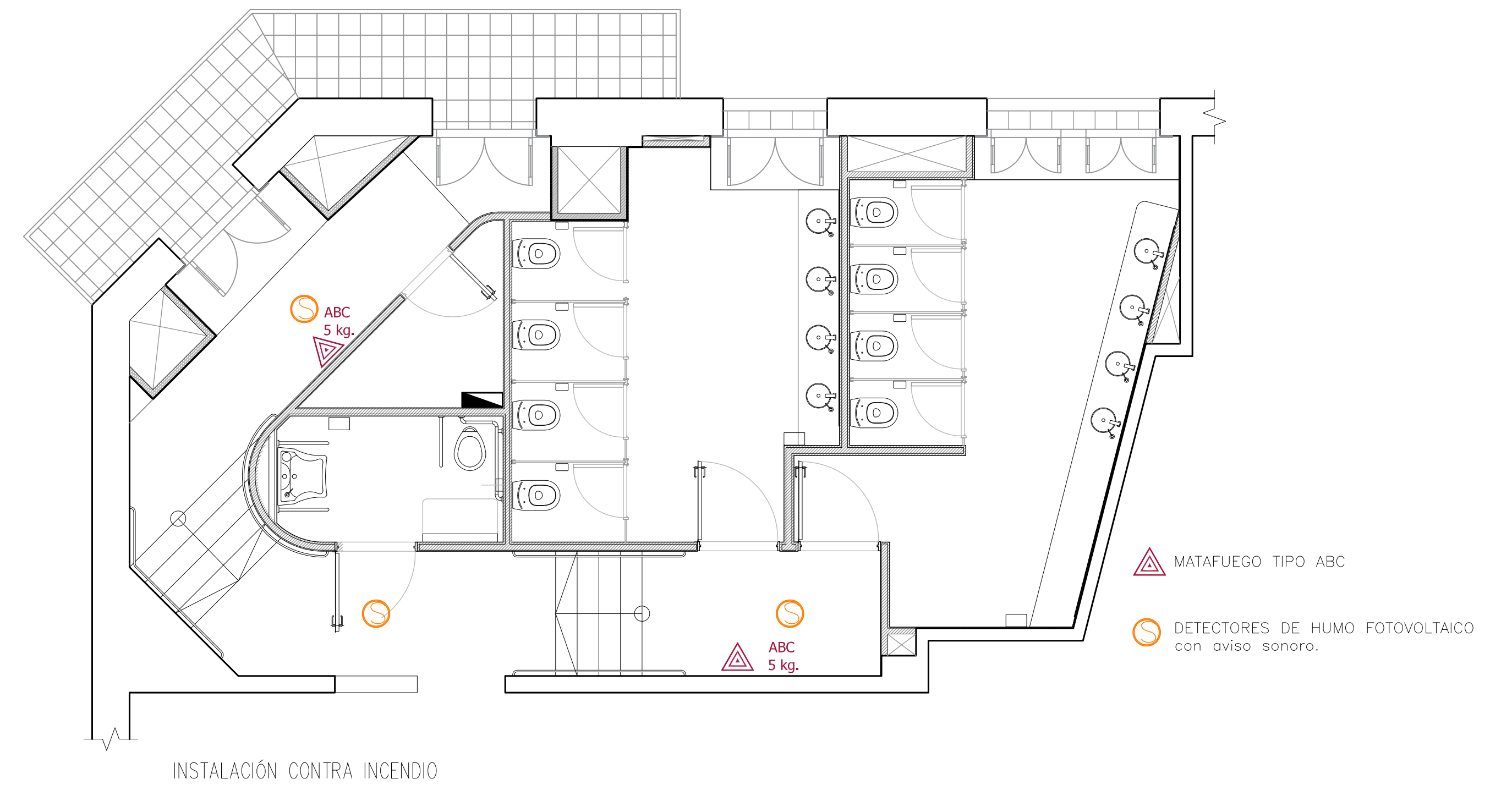
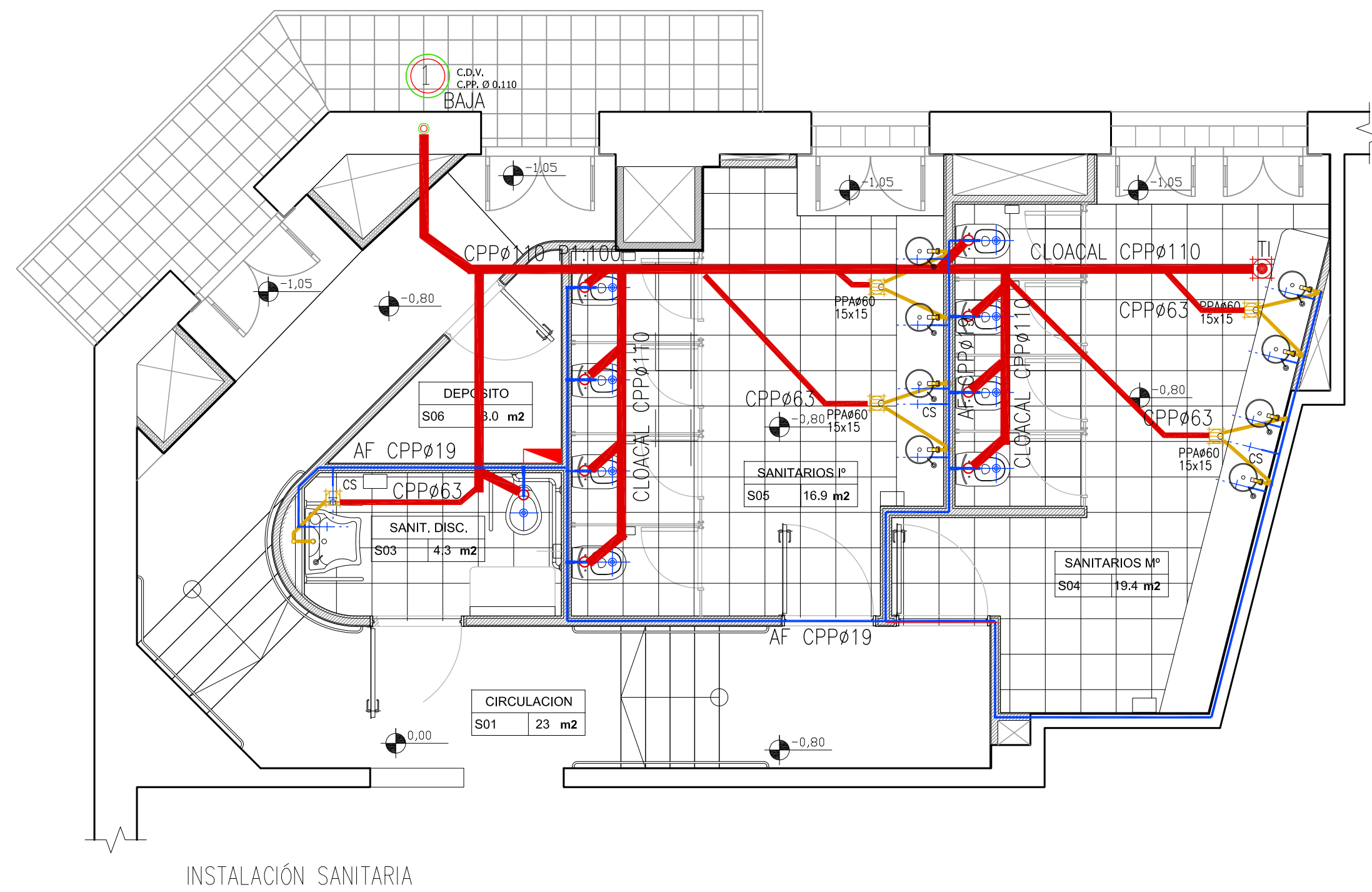
VISTA DD

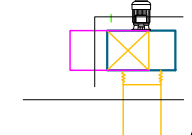
PLANO NO APTO PARA CONSTRUCCION

EL PRESENTE PLANO ES INDICATIVO. LA CONTRATISTA CONFIRMARA LOS PLANOS DEFINITIVOS QUE DEBERAN SER APROBADOS POR LA INSPECCION DE OBRAS. EL PLANO PRESENTADO POR LA CONTRATISTA ESTARA EN UN TODO DE ACUERDO CON LA NORMATIVA VIGENTE. TODAS LAS MEDIDAS Y NIVELES SE VERIFICARAN EN OBRA POR EL CONTRATISTA. TODOS LOS DETALLES CONSTRUCTIVOS SERAN COORDINADOS Y COMPATIBILIZADOS EN OBRA.

| REVISION | FECHA | DESCRIPCION |
|----------|-------|-------------|
| | | |
| | | |
| | | |

Obra: Nuevo Nucleo Sanitario - Centro Cultural Borges
 Plano: Proyecto
 Fecha: 26/11/2021 Escala: 1:50 Revisó:



VCE-02 EXTRACCIÓN DE CUARENTENA 1600 M3/H C20
 MMCA P.ELECT.. =0.75 KW (380V)  AZOTEA

PLANO NO APTO PARA CONSTRUCCION

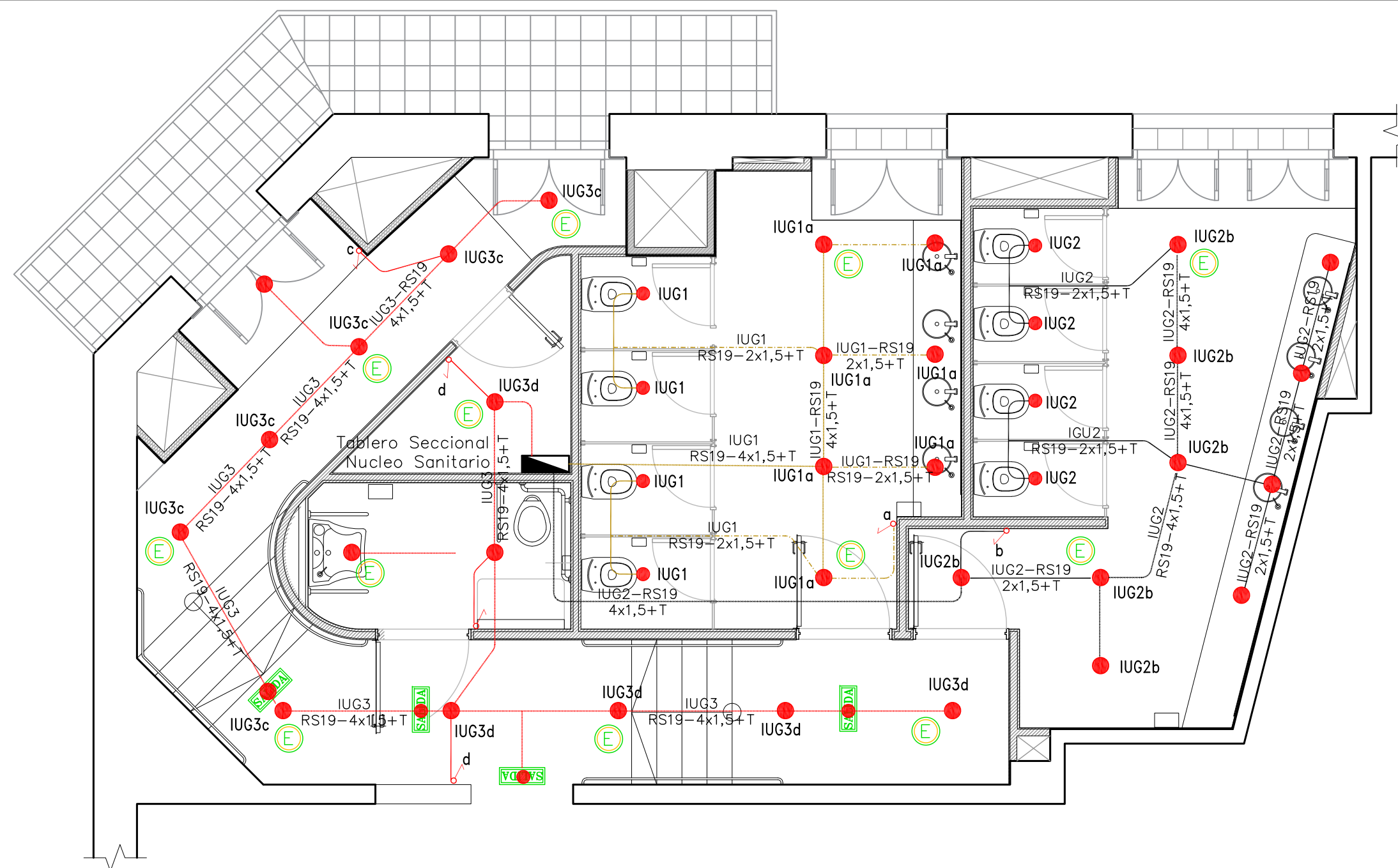
EL PRESENTE PLANO ES INFORMATIVO. LA CONTRATISTA COMENZARÁ LOS PLANOS DEFINITIVOS QUE DEBERÁN SER APROBADOS POR LA INSPECCION DE OBRAS. EL PLANO PRESENTADO POR LA CONTRATISTA ESTARÁ EN UN TODO DE ACUERDO CON LA NORMATIVA VIGENTE.

TOODS LAS MEDIDAS Y NIVELES SE VERIFICARAN EN OBRA POR EL CONTRATISTA. TODOS LOS DETALLES CONSTRUCTIVOS SERAN COORDINADOS Y COMPATIBILIZADOS EN OBRA.

| REVISOR | FECHA | DESCRIPCION |
|---------|-------|-------------|
| | | |
| | | |
| | | |

Obra: Nuevo Nucleo Sanitario - Centro Cultural Borges
 Plano: Instalación sanitaria - Instalación contra incendio - Instalación de extracción de aire
 Fecha: 26/11/2021 Escala: 1:50 Revisó:

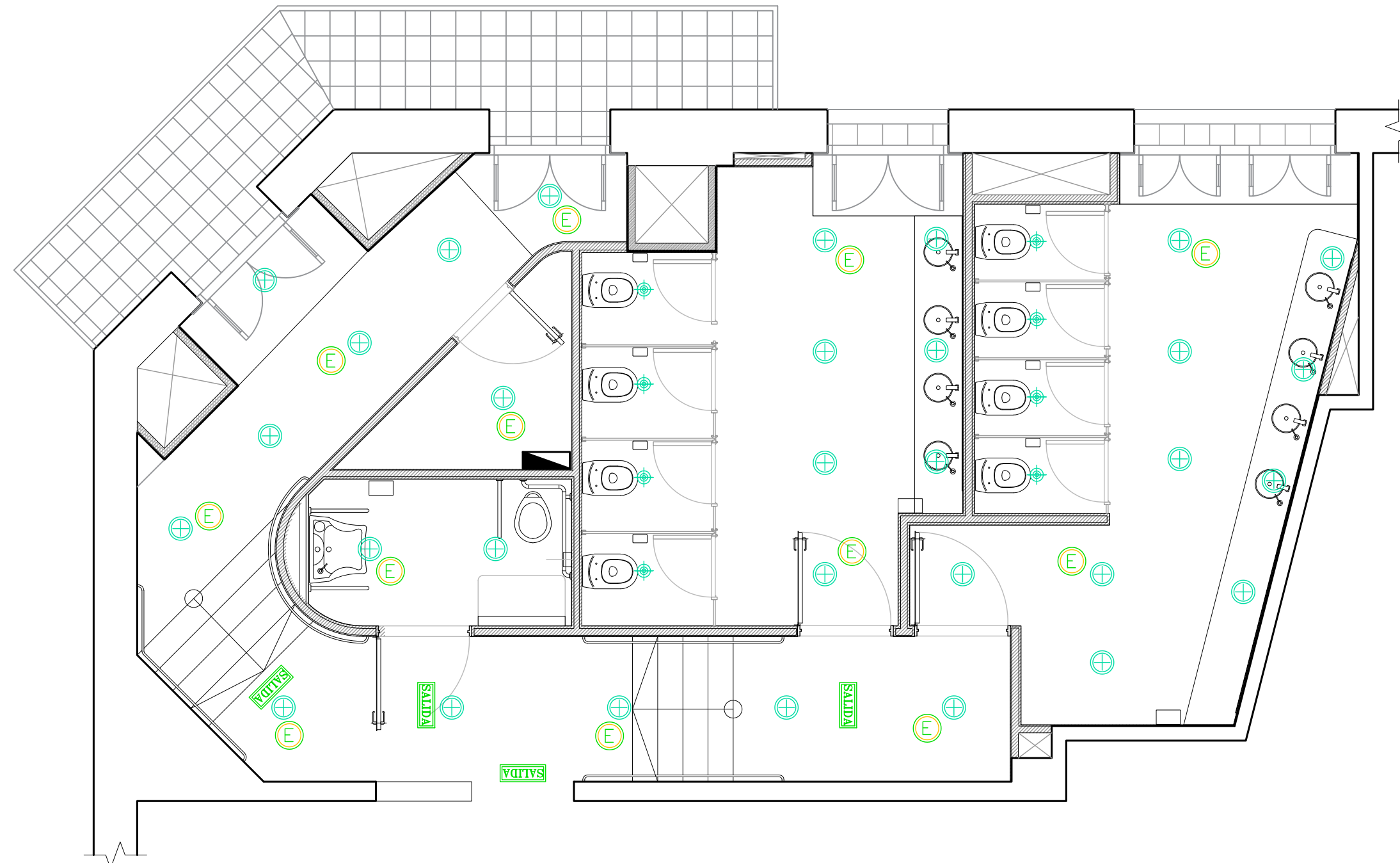
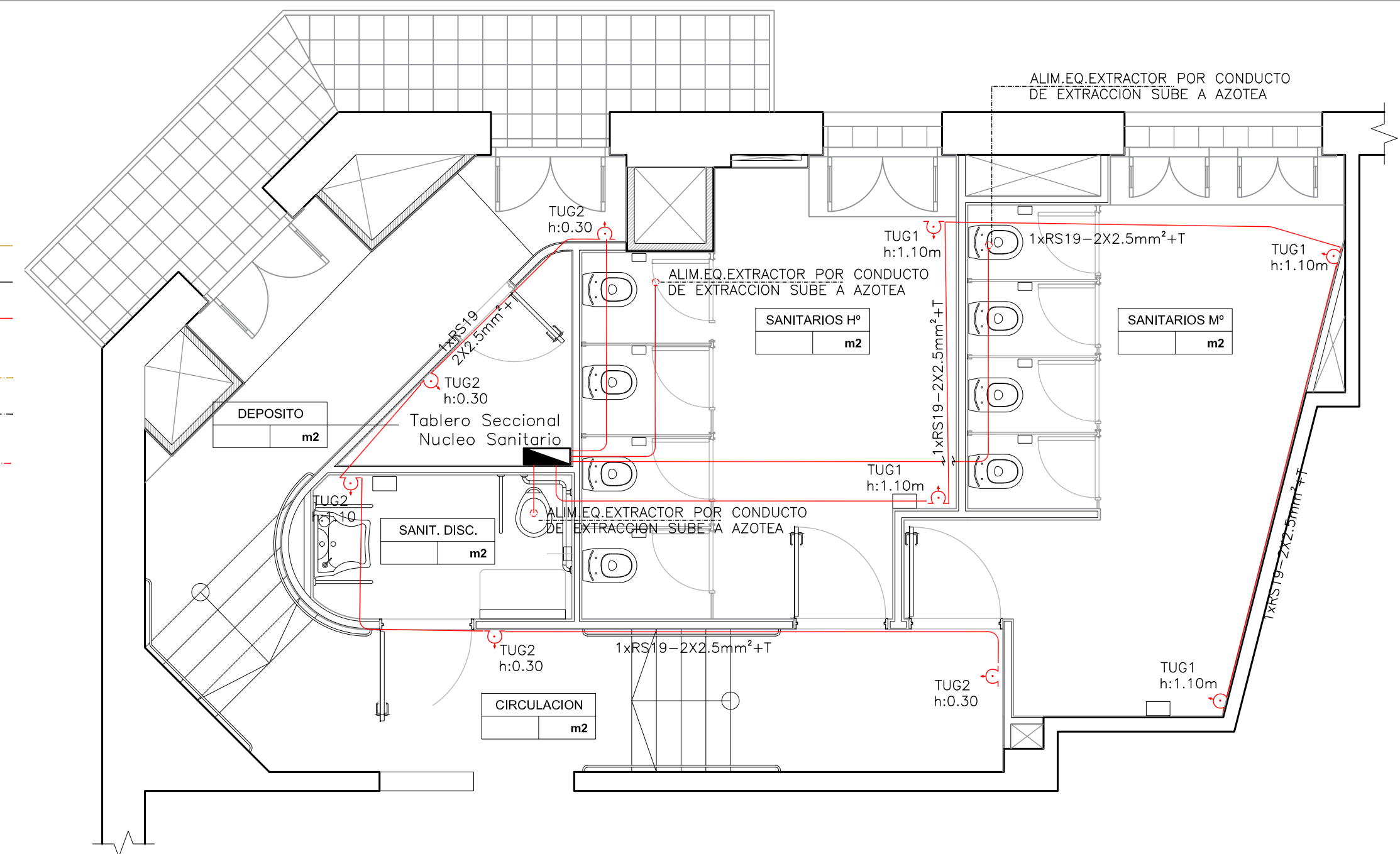
Plano N° **02**



REFERENCIAS ILUMINACION

- CANALIZACION ILUMINACION NORMAL - 2x1,5mm²+T - FASE "R"
- CANALIZACION ILUMINACION NORMAL - 2x1,5mm²+T - FASE "S"
- CANALIZACION ILUMINACION NORMAL - 2x1,5mm²+T - FASE "T"
- CANALIZACION ILUMINACION CON EMERGENCIA-RS19- 4x1,5mm²+T-FASE "R"
- CANALIZACION ILUMINACION CON EMERGENCIA-RS19-4x1,5mm²+T-FASE "S"
- CANALIZACION ILUMINACION CON EMERGENCIA-RS19-4x1,5mm²+T-FASE "T"

- BOCA DE ILUMINACION
- BOCA DE ILUMINACION, CON EQUIPO DE EMERGENCIA
- Señalizador luminoso de Salida Leds Autonomo Permenette Marca ATOMLUX tipo Mod.9905-L



REFERENCIAS

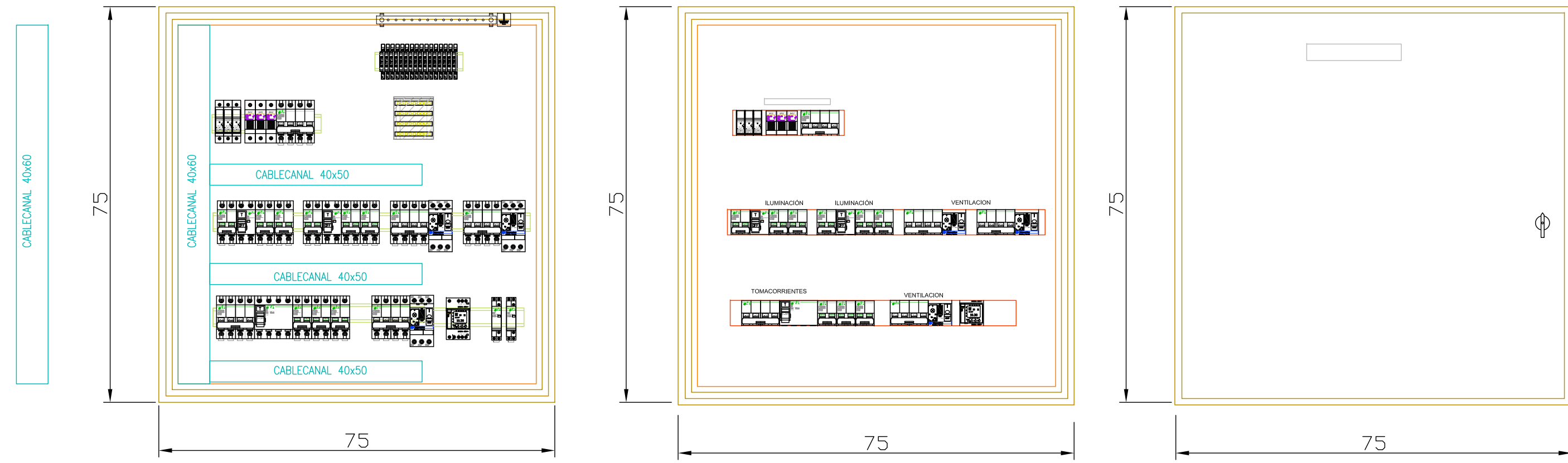
- L1 (luminaria 1) - Luminaria LED, de embutir en cielorraso, 20W, 4000K, LUMENAC-Circus Led, Ø 230x85mm, 6 similar
- L2 (luminaria 2) - Luminaria LED, de embutir en cielorraso, 15W, 4000K, LUMENAC-Deep, Ø 150x41mm, 6 similar
- E Equipo para la iluminación de emergencia del artefacto indicado, con 90 minutos de autonomía. Deberá venir junto con el artefacto de fábrica.
- Señalizador luminoso Leds de alta luminosidad 220V con tres horas de autonomía. Marca Gamasonic 6 Wamco.

TABLERO SECCIONAL NÚCLEO SANITARIO

VISTA SIN FRENTE CALADO

VISTA CON FRENTE CALADO Y ABISAGRADO

VISTA CON PUERTA CIEGA



PROFUNDIDAD DEL TABLERO: 225mm

Salvo indicación en contrario, todos los Interruptores Termomagnéticos serán, marca Schneider Electric, C60N-6kA, ó su equivalente en la marca ABB.

- NOTA: 1- LOS ESQUEMAS TOPOGRAFICOS SON SIMPLEMENTE DE REFERENCIA COMO DISTRIBUCION DE CIRCUITOS.
- 2- LOS ESQUEMAS TOPOGRAFICOS SE DEBERÁN PRESENTAR, ANTES DE LA FABRICACIÓN, PARA APROBACIÓN DE LA INSPECCIÓN DE OBRA

PLANO NO APTO PARA CONSTRUCCION
 EL PRESENTE PLANO ES INDICATIVO. LA CONTRATISTA CONFIRMARÁ LOS PLANOS DEFINITIVOS QUE DEBERÁN SER APROBADOS POR LA INSPECCION DE OBRA. EL PLANO PRESENTADO POR LA CONTRATISTA ESTÁ EN UN TODO DE ACUERDO CON LA NORMATIVA VIGENTE.
 TODAS LAS MEDIDAS Y NIVELES SE VERIFICARÁN EN OBRA POR EL CONTRATISTA. TODOS LOS DETALLES CONSTRUCTIVOS SERÁN COORDINADOS Y COMPATIBILIZADOS EN OBRA.

| REVISIÓN | FECHA | DESCRIPCIÓN |
|----------|-------|-------------|
| | | |
| | | |
| | | |

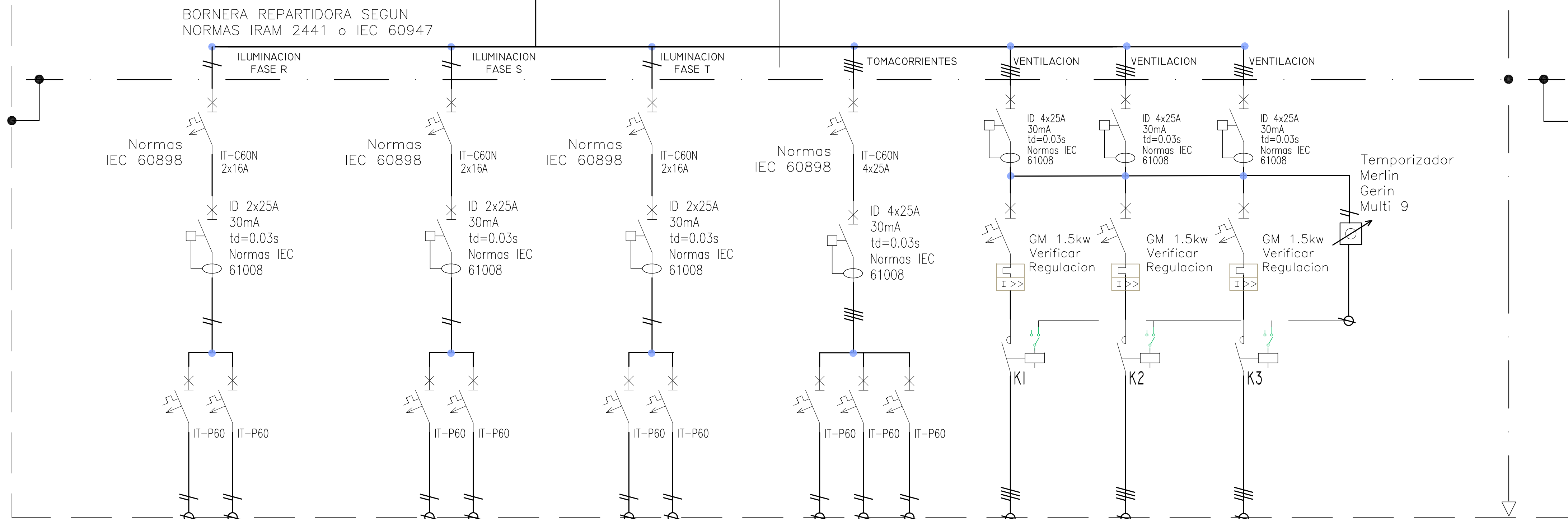
Tablero Seccional Nucleo Sanitario "T.S.NS" (GABINETE NUEVO A PROVEER)

A INSTALAR
Material: CHAPA BWG N°14
Norma: IEC 60670
Grado de Protección: IP55/IP65
Cap. personas p/Operar el Tablero: BA3-BA4
Puerta Ciega con cierre por cerradura
Reserva 20%

ALIMENTACION
Sub.4x4mm²
Normas IRAM 62266

1x4mm²
Verde-Amarillo
(IRAM 62267)

| | | |
|-------|----|---------|
| U= | V | 380/220 |
| P.I.= | kW | 6.01 |
| K= | | 0.57 |
| P.S.= | kW | 3.40 |
| I= | A | 6.08 |
| Icc= | kA | - |



| | | |
|---|----------------------------|---|
| NUMERO DE CIRCUITO | IUG1 | REF R |
| POTENCIA ELECTRICA (kW) | 0.20 | 0.01 |
| CORRIENTE ELECTRICA (A) | 1.01 | 0.05 |
| INTERRUPTOR (A) REGULACION (A) | 2x6 - | 2x6 - |
| TIPO DE CABLE SECCION (mm ²) | 62266 2x1,5 | 62266 2x1,5 |
| DENOMINACION DEL CIRCUITO | ILUMINACION SANTUARIO H | ILUMINACION REFERENCIA DE EMERGENCIA |

| | | |
|---|----------------------------|---|
| NUMERO DE CIRCUITO | IUG2 | REF S |
| POTENCIA ELECTRICA (kW) | 0.26 | 0.02 |
| CORRIENTE ELECTRICA (A) | 1.31 | 0.09 |
| INTERRUPTOR (A) REGULACION (A) | 2x6 - | 2x6 - |
| TIPO DE CABLE SECCION (mm ²) | 62266 2x1,5 | 62266 2x1,5 |
| DENOMINACION DEL CIRCUITO | ILUMINACION SANTUARIO M | ILUMINACION REFERENCIA DE EMERGENCIA |

| | | |
|---|---|---|
| NUMERO DE CIRCUITO | IUG3 | REF T |
| POTENCIA ELECTRICA (kW) | 0.26 | 0.01 |
| CORRIENTE ELECTRICA (A) | 1.31 | 0.05 |
| INTERRUPTOR (A) REGULACION (A) | 2x6 - | 2x6A - |
| TIPO DE CABLE SECCION (mm ²) | 62266 2x1,5 | 62266 2x1,5 |
| DENOMINACION DEL CIRCUITO | ILUMINACION SANTUARIO DISC. DEPOSITO, CIRCULACION | ILUMINACION REFERENCIA DE EMERGENCIA |

| | | | |
|---|--|--|---------------------|
| NUMERO DE CIRCUITO | TUG1 | TUG2 | RES |
| POTENCIA ELECTRICA (kW) | 1.87 | 1.87 | |
| CORRIENTE ELECTRICA (A) | 10.00 | 10.00 | |
| INTERRUPTOR (A) REGULACION (A) | 2x16 - | 2x16 - | 2x16 - |
| TIPO DE CABLE SECCION (mm ²) | 62266 2x2,5 | 62266 2x2,5 | |
| DENOMINACION DEL CIRCUITO | TOMACORRIENTES SANTARIOS H SANTARIOS M | TOMACORRIENTES CIRCULACION SANT DISC. DEPOSITO | RESERVA EQUIPADA |

| | | | |
|---|---|---|---|
| NUMERO DE CIRCUITO | VCE-01 | VCE-02 | VCE-03 |
| POTENCIA ELECTRICA (kW) | 0.75 | 0.75 | 0.75 |
| CORRIENTE ELECTRICA (A) | 1.34 | 1.34 | 1.34 |
| INTERRUPTOR (A) REGULACION (A) | 4x16 - | 4x16A - | 4x16A - |
| TIPO DE CABLE SECCION (mm ²) | 62266 4x2,5 | 62266 4x2,5 | 62266 4x2,5 |
| DENOMINACION DEL CIRCUITO | ALIMENTACION EXTRACTOR SANITARIOS SS | ALIMENTACION EXTRACTOR SANITARIOS SS | ALIMENTACION EXTRACTOR SANITARIOS SS |

| | |
|---|--|
| NUMERO DE CIRCUITO | PE |
| POTENCIA ELECTRICA (kW) | - |
| CORRIENTE ELECTRICA (A) | - |
| INTERRUPTOR (A) REGULACION (A) | - |
| TIPO DE CABLE SECCION (mm ²) | 62267 |
| DENOMINACION DEL CIRCUITO | PROTECCION UN CONDUCTOR PATS DE PROTECCION, Z39M2 MINIMO |

PLANO NO APTO PARA CONSTRUCCION

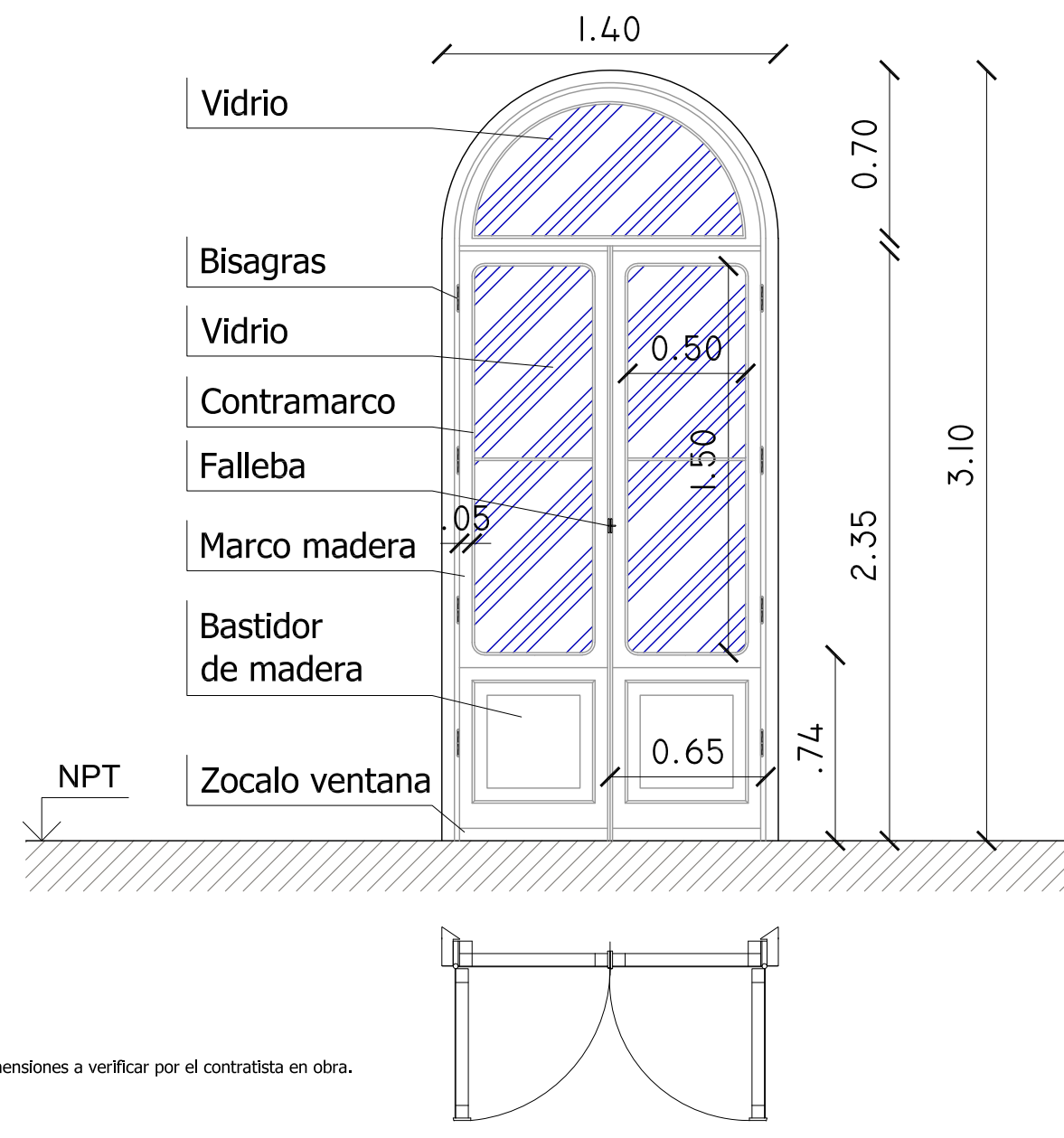
EL PRESENTE PLANO ES MUESTRA. LA CONTRATISTA CONFECCIONARA LOS PLANOS DEFINITIVOS QUE DEBERAN SER APROBADOS POR LA INSPECCION DE OBRAS. EL PLANO PRESENTADO POR LA CONTRATISTA ESTARA EN UN TODO DE ACUERDO CON LA NORMATIVA VIGENTE.

TOODS LAS MEDIDAS Y NIVELES SE VERIFICARAN EN OBRAS POR EL CONTRATISTA. TODOS LOS DETALLES CONSTRUCTIVOS SERAN COORDINADOS Y COMPATIBILIZADOS EN OBRAS.

| REVISION | FECHA | DESCRIPCION |
|----------|-------|-------------|
| | | |
| | | |
| | | |

Obras: Nuevo Nucleo Sanitario - Centro Cultural Borges
Plano: Instalacion electrica - Unifilares
Fecha: 20/11/2021 Escala: S/E Revisó:
04

Puertas ventana bastidor tablero **PUESTA EN VALOR** **Cant.: 5**



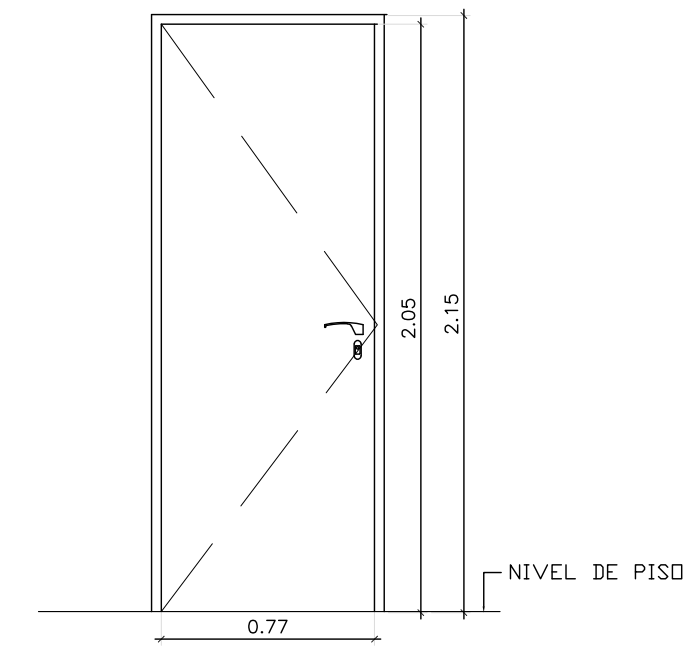
* Medidas y dimensiones a verificar por el contratista en obra.

- TAREAS** **VENTANAS BASTIDOR TABLERO. PUESTA EN VALOR. TRABAJOS EN EL LUGAR DE OBRA:**
- GENERAL:** puesta en valor de todos los marcos de madera. Remover pintura, recomposición de madera con masilla y/o resina en los lugares faltantes y lijado.
 - CARA EXTERIOR:** Del lado exterior, al menos, tres (3) manos de protector e impregnante para exteriores de madera tipo marca cetol o similar.
 - HERRAJES:** Restauración de fallebas, bisagras y otros herrajes. Limpieza y pulido de todas las piezas y herrajes metálicos y en bronce.
 - AJUSTES GENERALES:** Corregir plomada, ajustes de nivelación y cierre hermetico de las ventanas.
 - VIDRIOS:** Reemplazo de todos los vidrios (rotos o fatigados) por vidrios laminados de seguridad 3+3 mm. Polarizar con film rayos UV 25%. Tomar juntas de los vidrios con silicona transparente fungicida.
 - CARA INTERNA:** aplicación de pintura para madera: una (1) mano de fondo y tres (3) manos de pintura en color a definir.

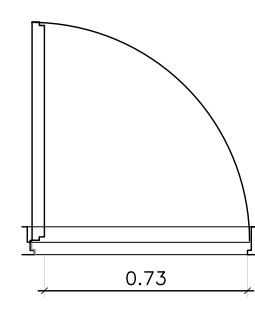
NUEVO NÚCLEO SANITARIO EN EL CENTRO CULTURAL BORGES Nota: Las planillas son ilustrativas a fin de aunar criterios de cotización.

| P1 | TIPO | ANCHO | ALTO |
|----|--|-----------|-----------|
| | PUERTA PLACA CON MARCO DE CHAPA PLEGADA BWG 18 | LUZ LIBRE | LUZ LIBRE |
| | | 0.73 | 2.05 |

| CANTIDAD |
|----------|
| 1 lzq |



VISTA

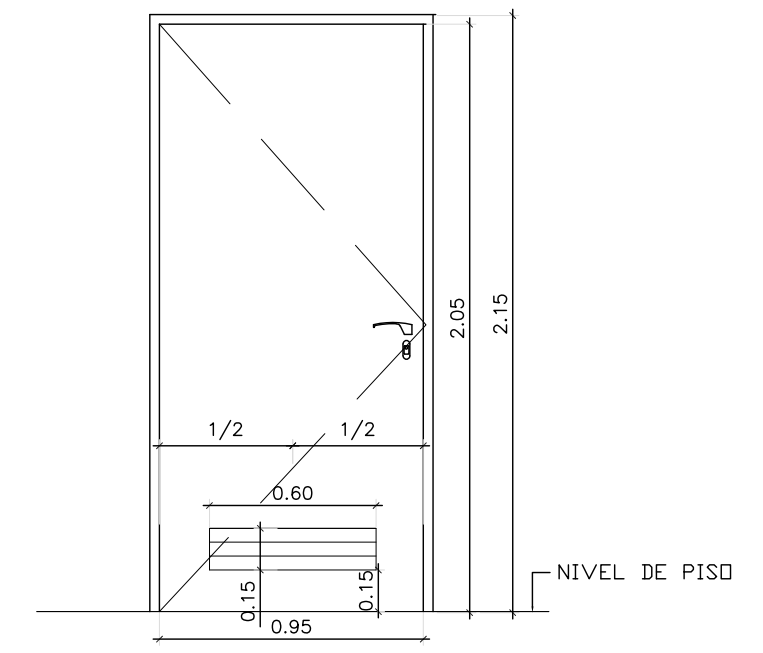


PLANTA

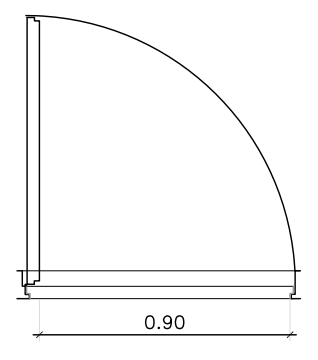
| | |
|----------|---|
| MARCO | Metalico de chapa plegada BWG 18 |
| PAÑOS | - |
| HOJA | Dos paneles de MDF tono roble claro encolados y prensados al bastidor de madera estabilizada, con relleno de nido de abeja celulósico |
| HERRAJES | Bisagras tipo libro, 3 por puerta. Picaporte tipo CURRAO, línea Lido o modelo a aprobar por DO. Con cerradura en Puerta. |

| P2 | TIPO | ANCHO | ALTO |
|----|--|-----------|-----------|
| | PUERTA PLACA CON MARCO DE CHAPA PLEGADA BWG 18 | LUZ LIBRE | LUZ LIBRE |
| | | 0.90 | 2.05 |

| CANTIDAD |
|----------|
| 2 lzq |



VISTA

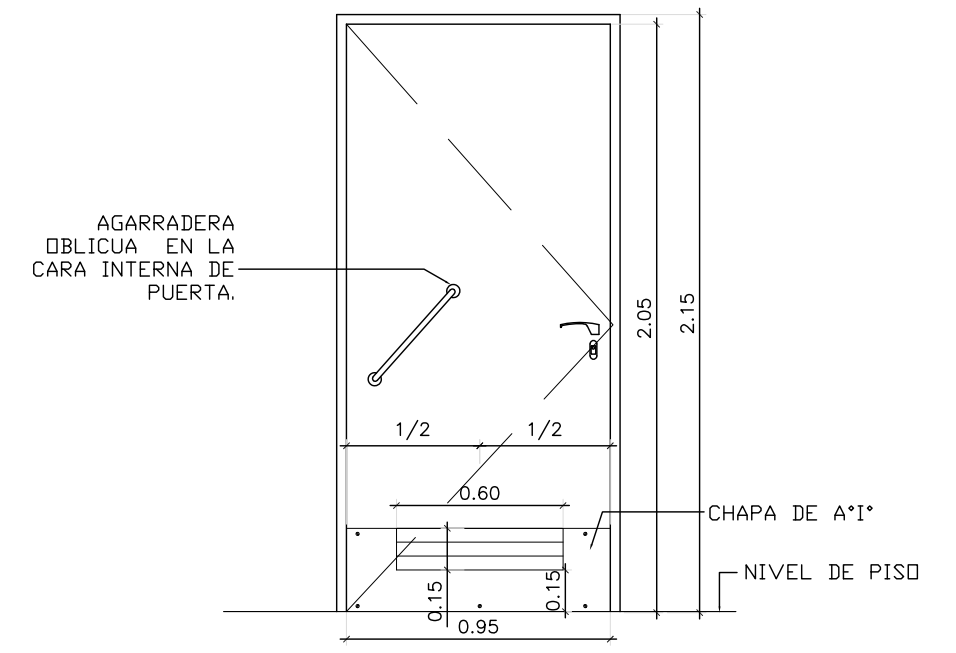


PLANTA

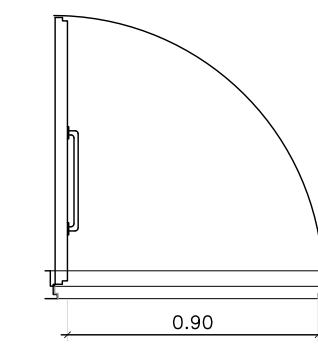
| | |
|----------|---|
| MARCO | Metalico de chapa plegada BWG 18 |
| PAÑOS | Con rejas de interconexión en cara interior y cara exterior |
| HOJA | Dos paneles de MDF tono roble claro encolados y prensados al bastidor de madera estabilizada, con relleno de nido de abeja celulósico |
| HERRAJES | Bisagras tipo libro, 3 por puerta. Picaporte tipo CURRAO, línea Lido o modelo a aprobar por DO. Con cerradura en Puerta. |

| P3 | TIPO | ANCHO | ALTO |
|----|--|-----------|-----------|
| | PUERTA PLACA CON MARCO DE CHAPA PLEGADA BWG 18 | LUZ LIBRE | LUZ LIBRE |
| | | 0.90 | 2.05 |

| CANTIDAD |
|----------|
| 1 lzq |



VISTA



PLANTA

| | |
|----------|---|
| MARCO | Metalico de chapa plegada BWG 18 |
| PAÑOS | Con rejas de interconexión en cara interior y cara exterior |
| HOJA | Dos paneles de MDF tono roble claro encolados y prensados al bastidor de madera estabilizada, con relleno de nido de abeja celulósico |
| HERRAJES | Bisagras tipo libro, 3 por puerta. Picaporte tipo CURRAO, línea Lido o modelo a aprobar por DO. Con cerradura en Puerta. |

PLANO NO APTO PARA CONSTRUCCION
 EL PRESENTE PLANO ES MUESTRA. LA CONTRATISTA COORDINARA LOS PLANOS DEFINITIVOS QUE DEBERAN SER APROBADOS POR LA INSPECCION DE OBRA. EL PLANO PRESENTADO POR LA CONTRATISTA ESTARA EN UN TODO DE ACUERDO CON LA NORMATIVA VIGENTE.
 TODAS LAS MEDIDAS Y NIVELES SE VERIFICARAN EN OBRA POR EL CONTRATISTA. TODOS LOS DETALLES CONSTRUCTIVOS SERAN COORDINADOS Y COMPATIBILIZADOS EN OBRA.

| REVISOR | FECHA | DESCRIPCION |
|---------|-------|-------------|
| | | |
| | | |
| | | |

Obra: Nuevo Nucleo Sanitario - Centro Cultural Borges
 Plano: Carpinterias
 Fecha: 26/11/2021 Escala: S/E Revisó: