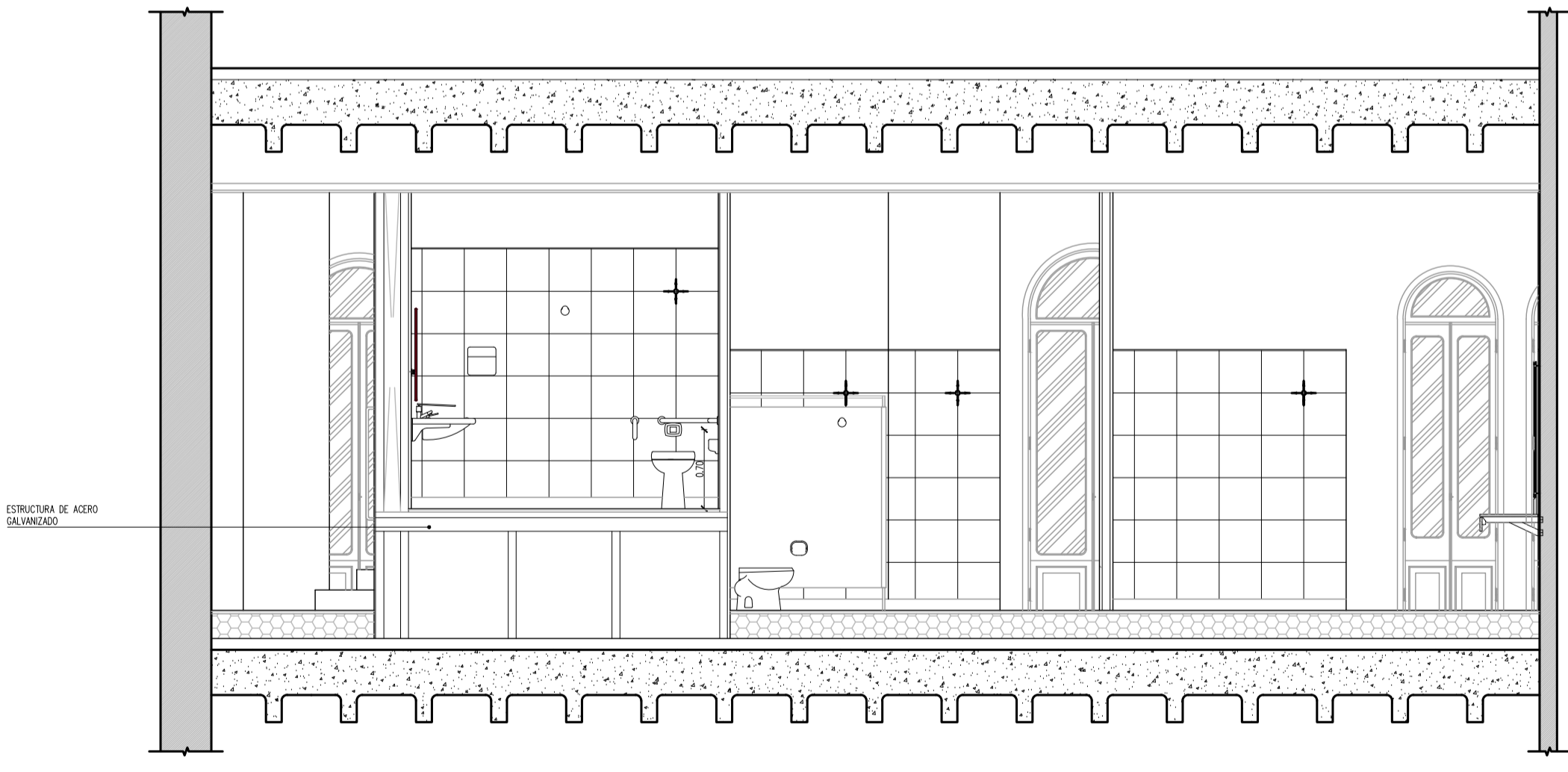
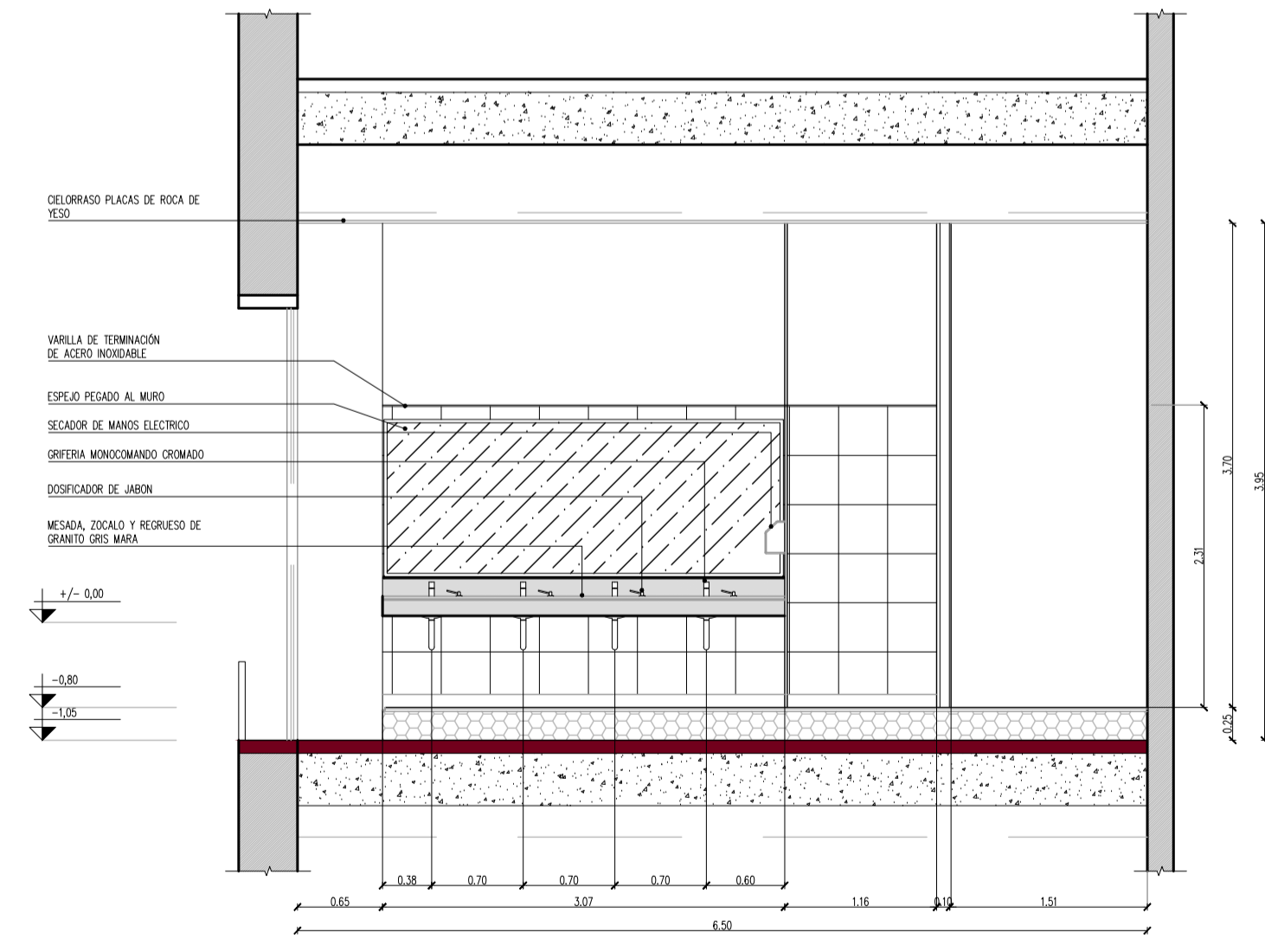


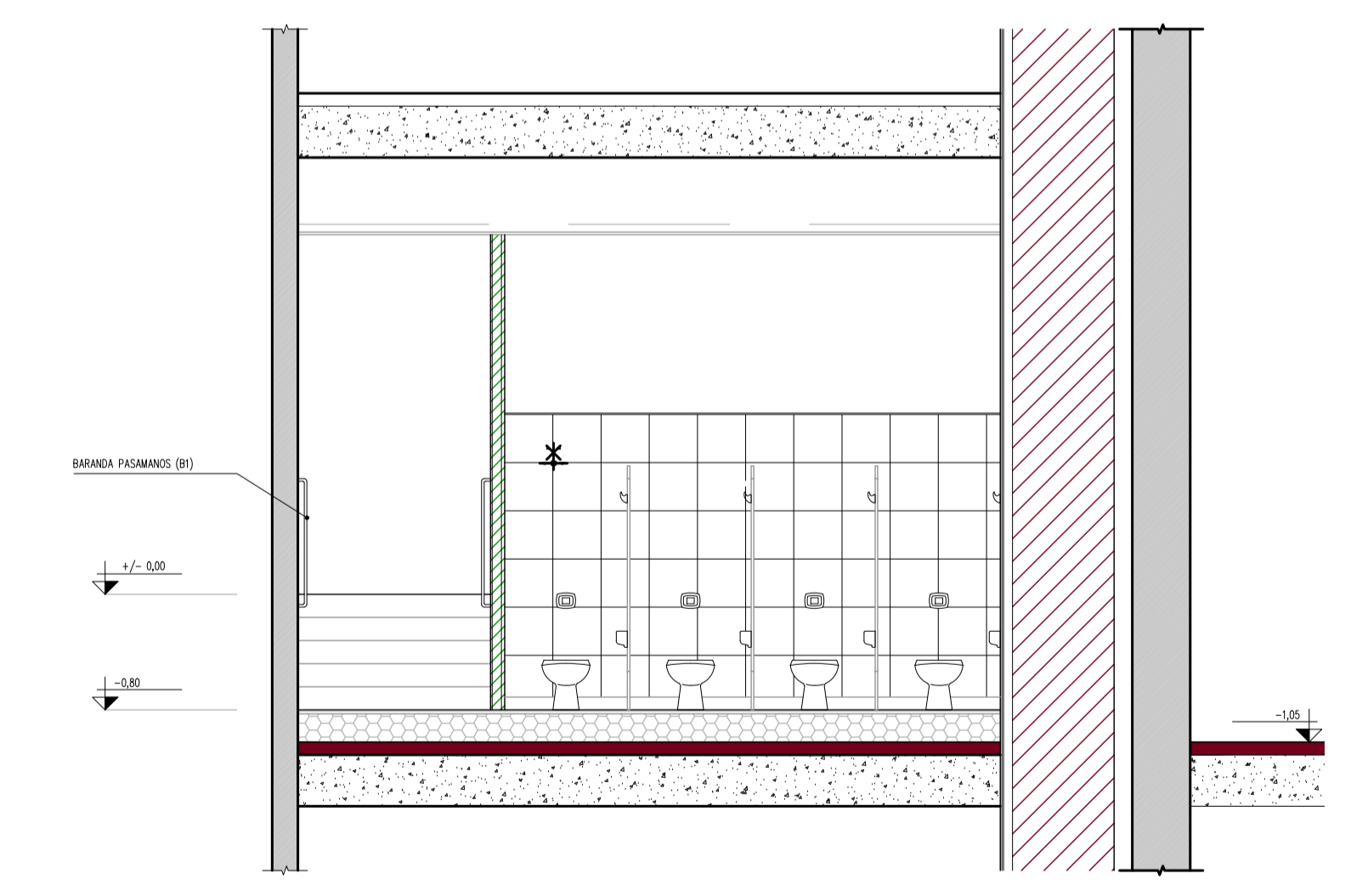
VISTA AA



VISTA BB



VISTA CC



VISTA DD

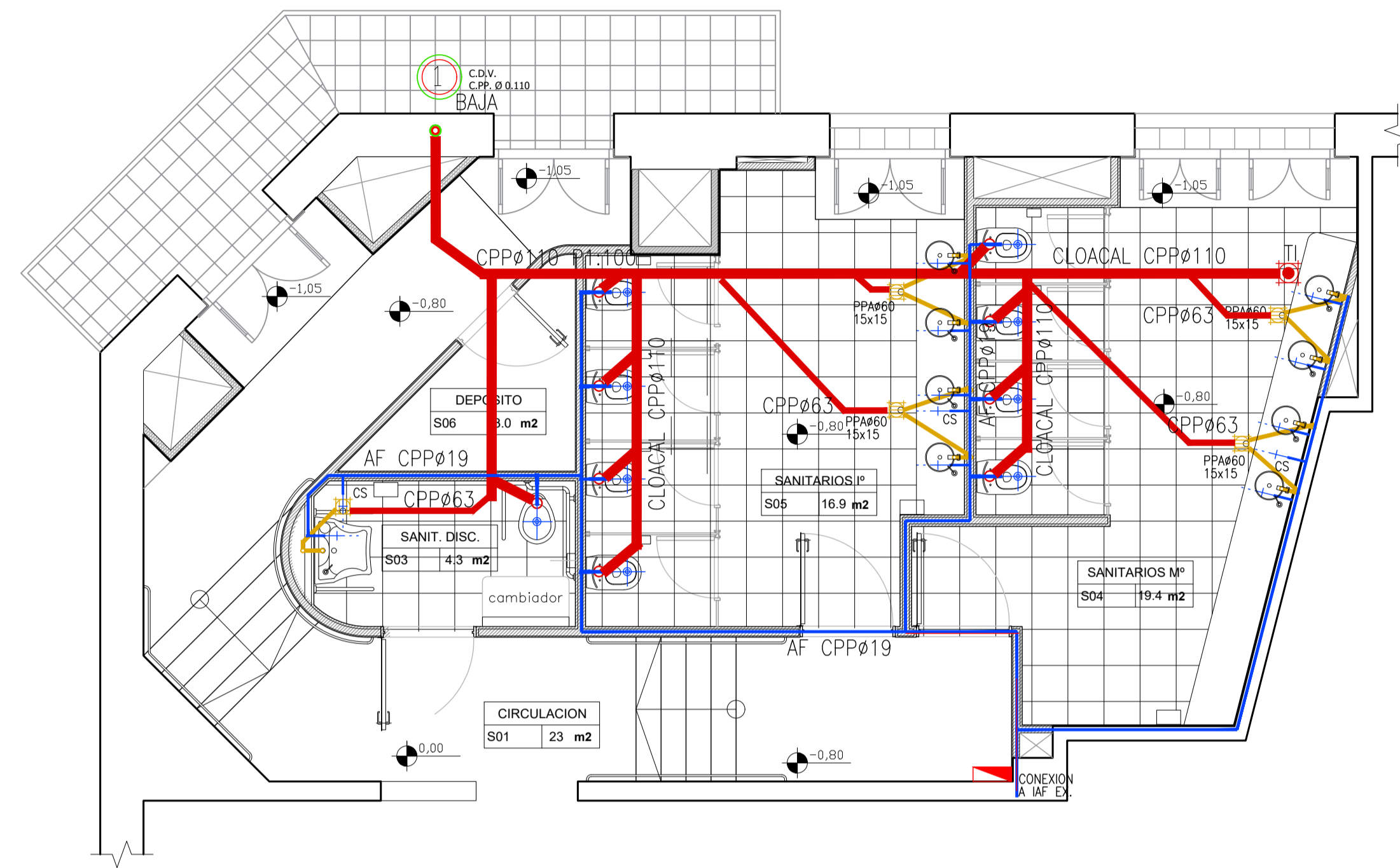
PLANO NO APTO PARA CONSTRUCCION

EL PRESENTE PLANO ES INFORMATIVO. LA CONTRATISTA CONFECCIONARA LOS PLANOS DEFINITIVOS QUE DEBERAN SER APROBADOS POR LA INSPECCION DE OBRAS. EL PLANO PRESENTADO POR LA CONTRATISTA ESTARA EN UN TODO DE ACUERDO CON LA NORMATIVA VIGENTE.

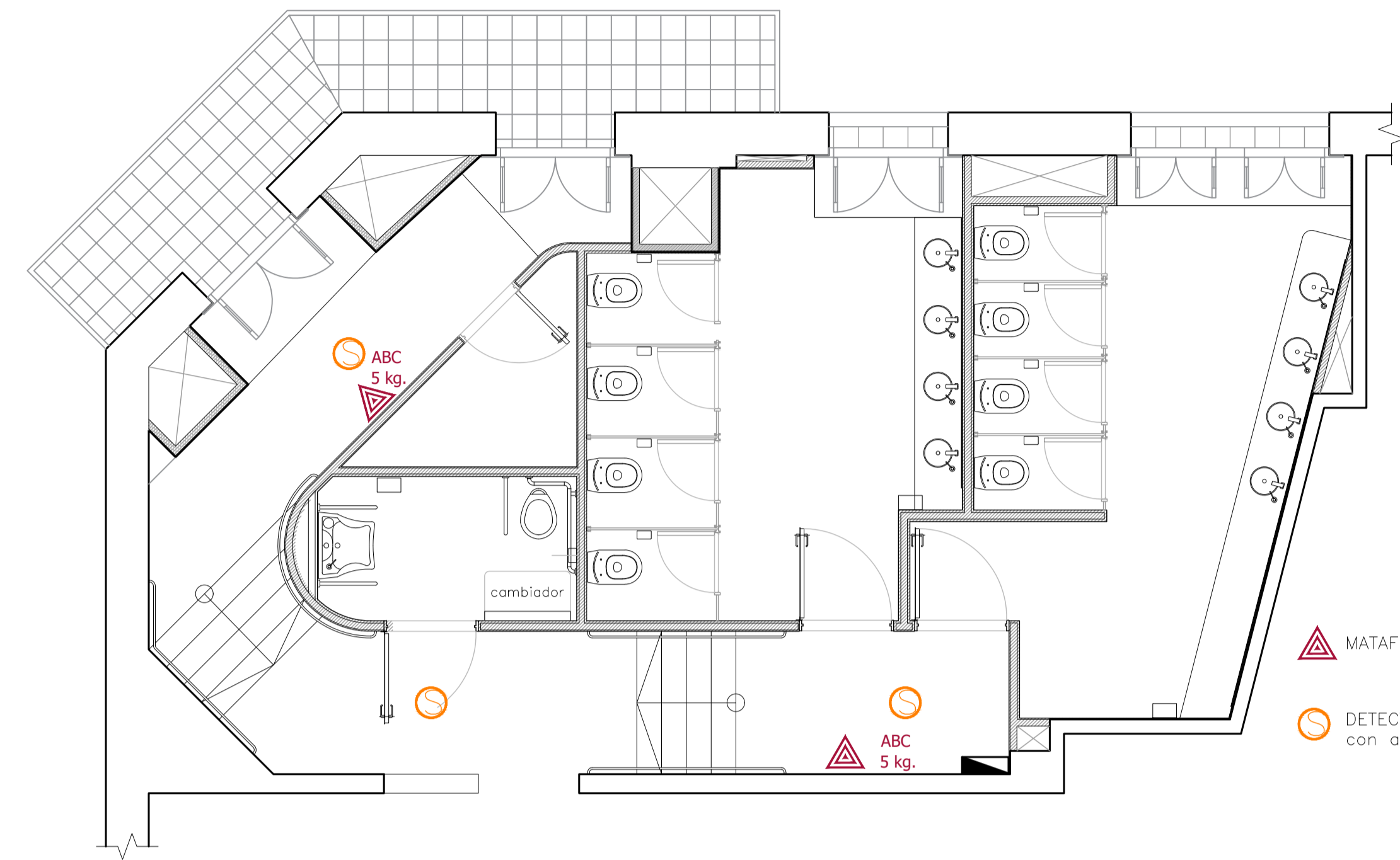
TODAS LAS MEDIDAS Y NIVELES SE MENCIONARAN EN OBRA POR EL CONTRATISTA. TODOS LOS DETALLES CONSTRUCTIVOS SERAN COORDINADOS Y COMPATIBILIZADOS EN OBRA.

REVISION	FECHA	DESCRIPCION

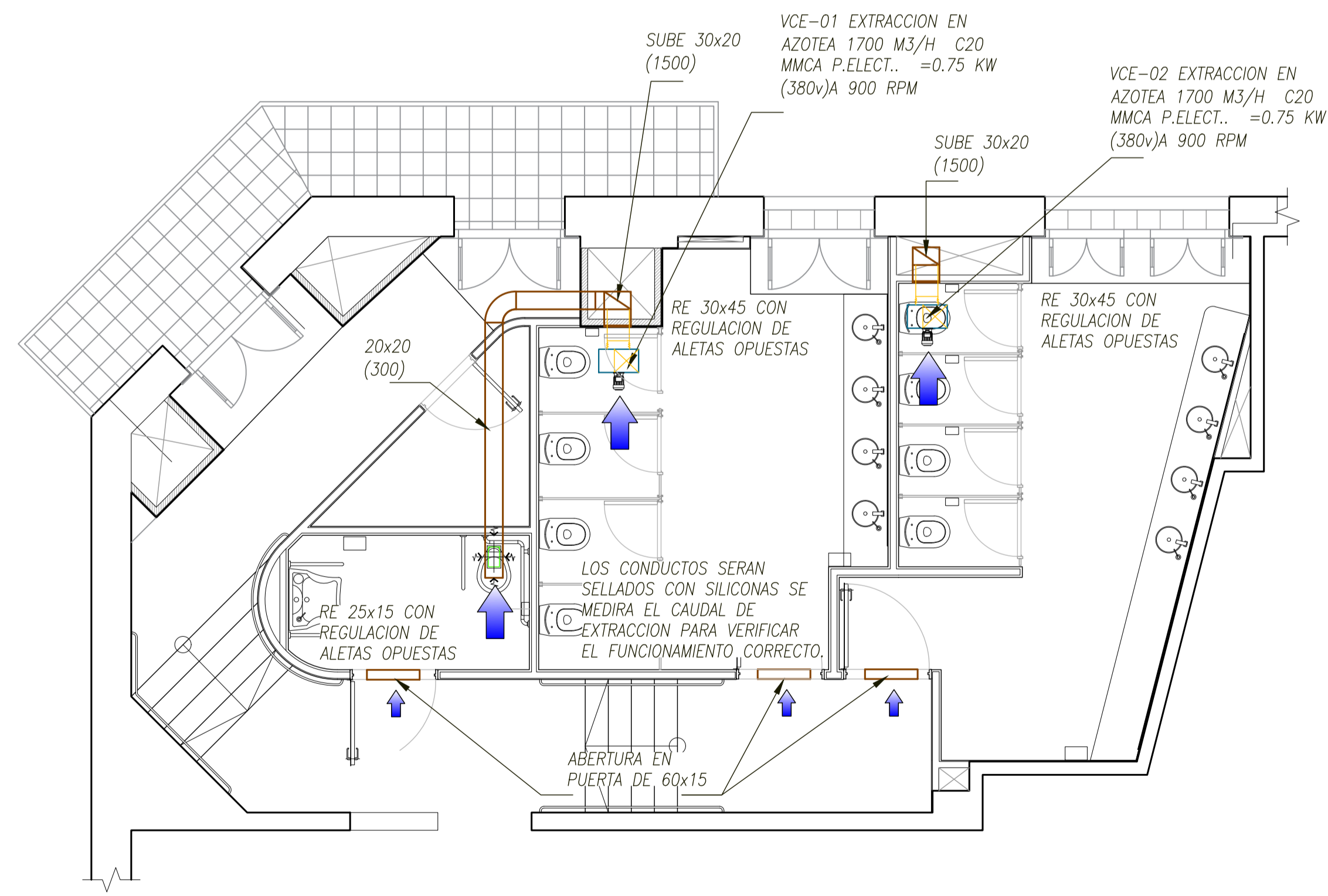
Obra: Nuevo Nucleo Sanitario - Centro Cultural Borges
 Plano: Proyecto
 Fecha: 28/11/2021 Escala: 1:50 Revisó:



INSTALACIÓN SANITARIA

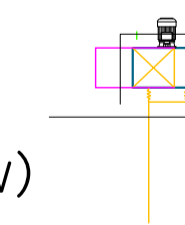


INSTALACIÓN CONTRA INCENDIO



INSTALACIÓN EXTRACCIÓN DE AIRE

VCE-02 EXTRACCIÓN DE CUARENTENA 1600 M3/H C20 MMCA P.ELECT.. =0.75 KW (380V) AZOTEA



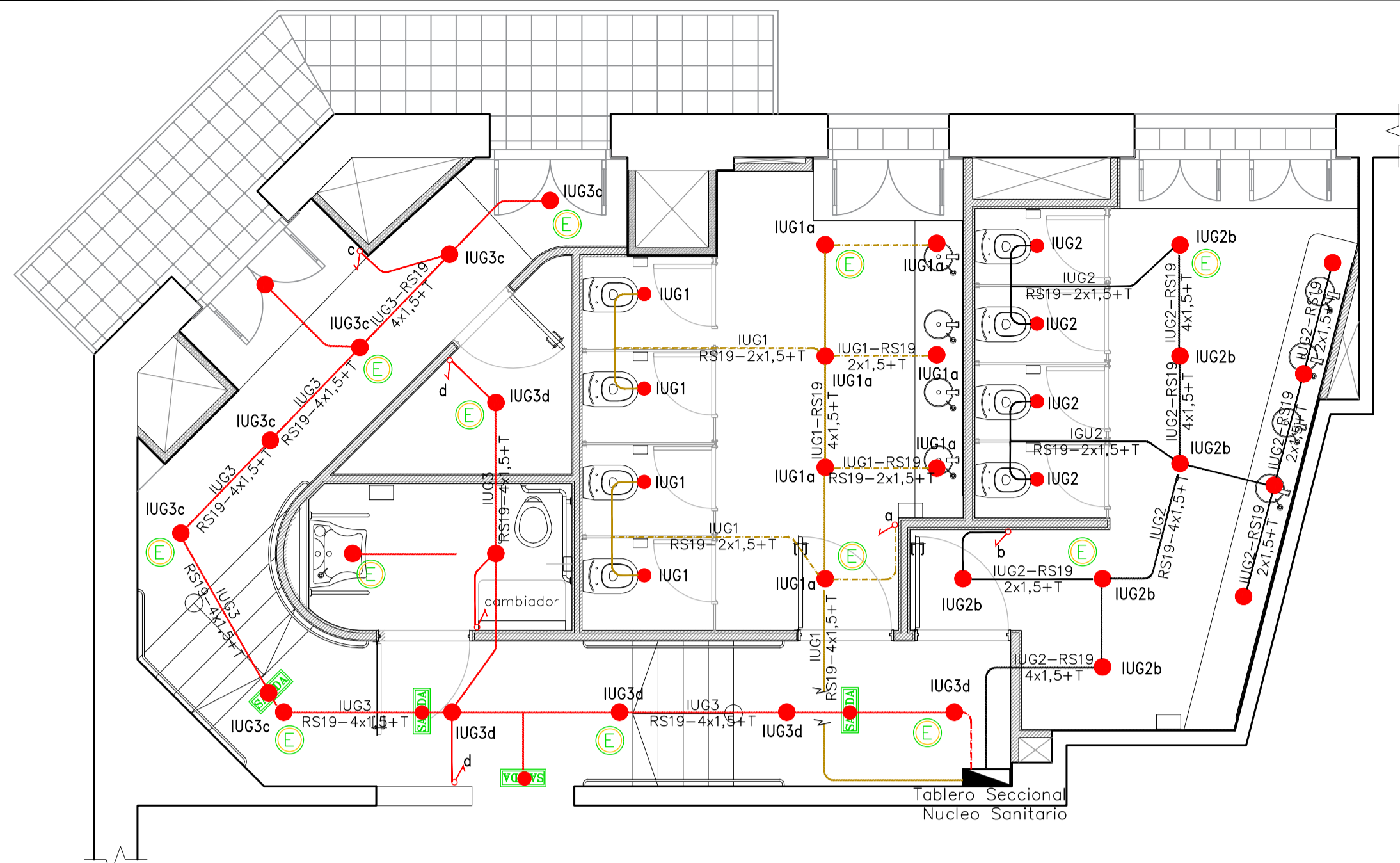
PLANO NO APTO PARA CONSTRUCCION

EL PRESENTE PLANO ES INFORMATIVO. LA CONTRATISTA CONFECIONARA LOS PLANOS DEFINITIVOS QUE DEBERAN SER APROBADOS POR LA INSPECCION DE OBRAS. EL PLANO PRESENTADO POR LA CONTRATISTA ESTARA EN UN TODO DE ACUERDO CON LA NORMATIVA VIGENTE.

TODO LAS MEDIDAS Y NIVELES SE MENCIONARAN EN OBRA POR EL CONTRATISTA. TODOS LOS DETALLES CONSTRUCTIVOS SERAN COORDINADOS Y COMPATIBILIZADOS EN OBRA.

REVISION	FECHA	DESCRIPCION

Obra: Nuevo Nucleo Sanitario - Centro Cultural Borges
 Plano: Instalación sanitaria - Instalación contra incendio - Instalación de extracción de aire
 Fecha: 28/11/2021 Escala: 1:50 Revisó:

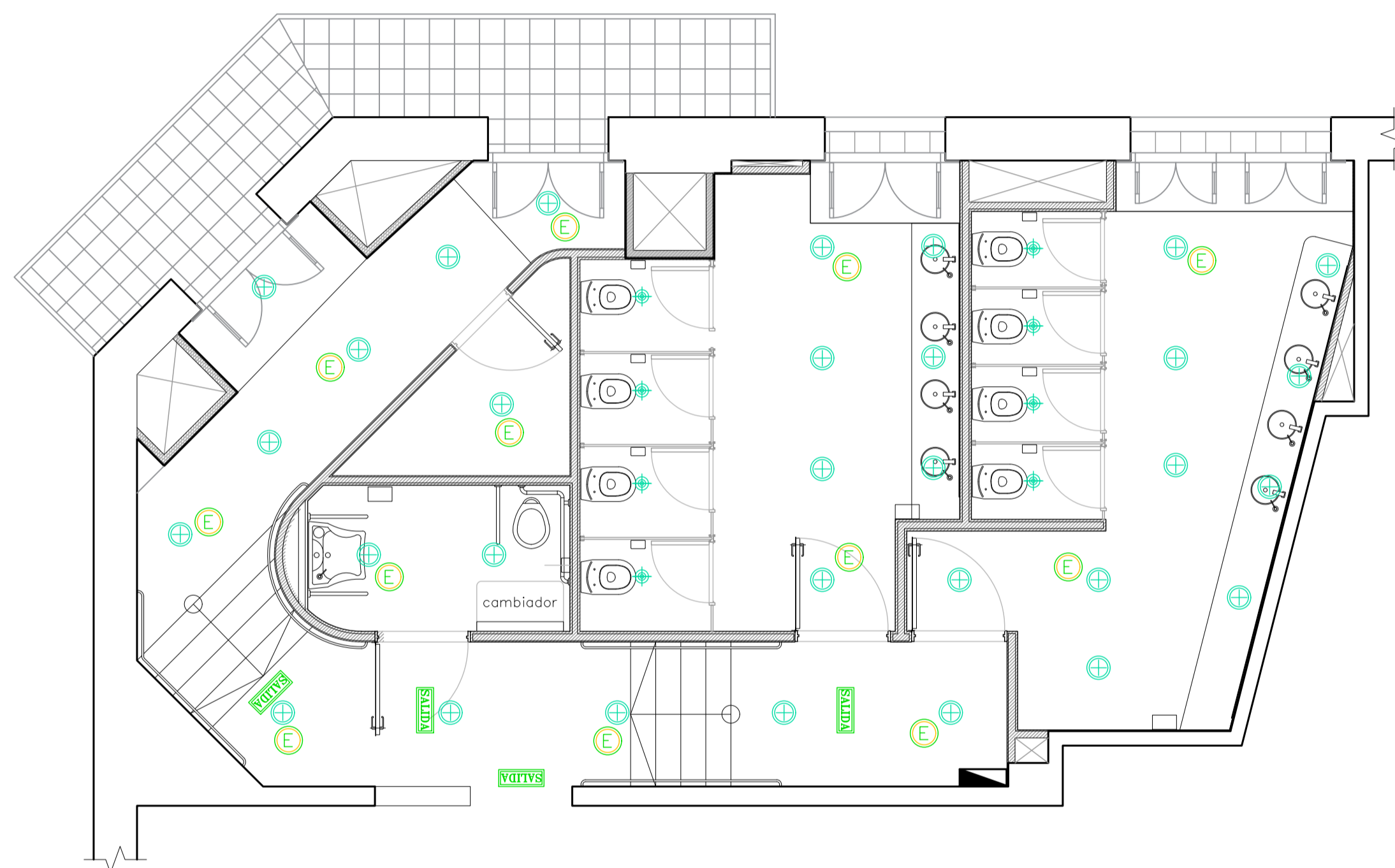
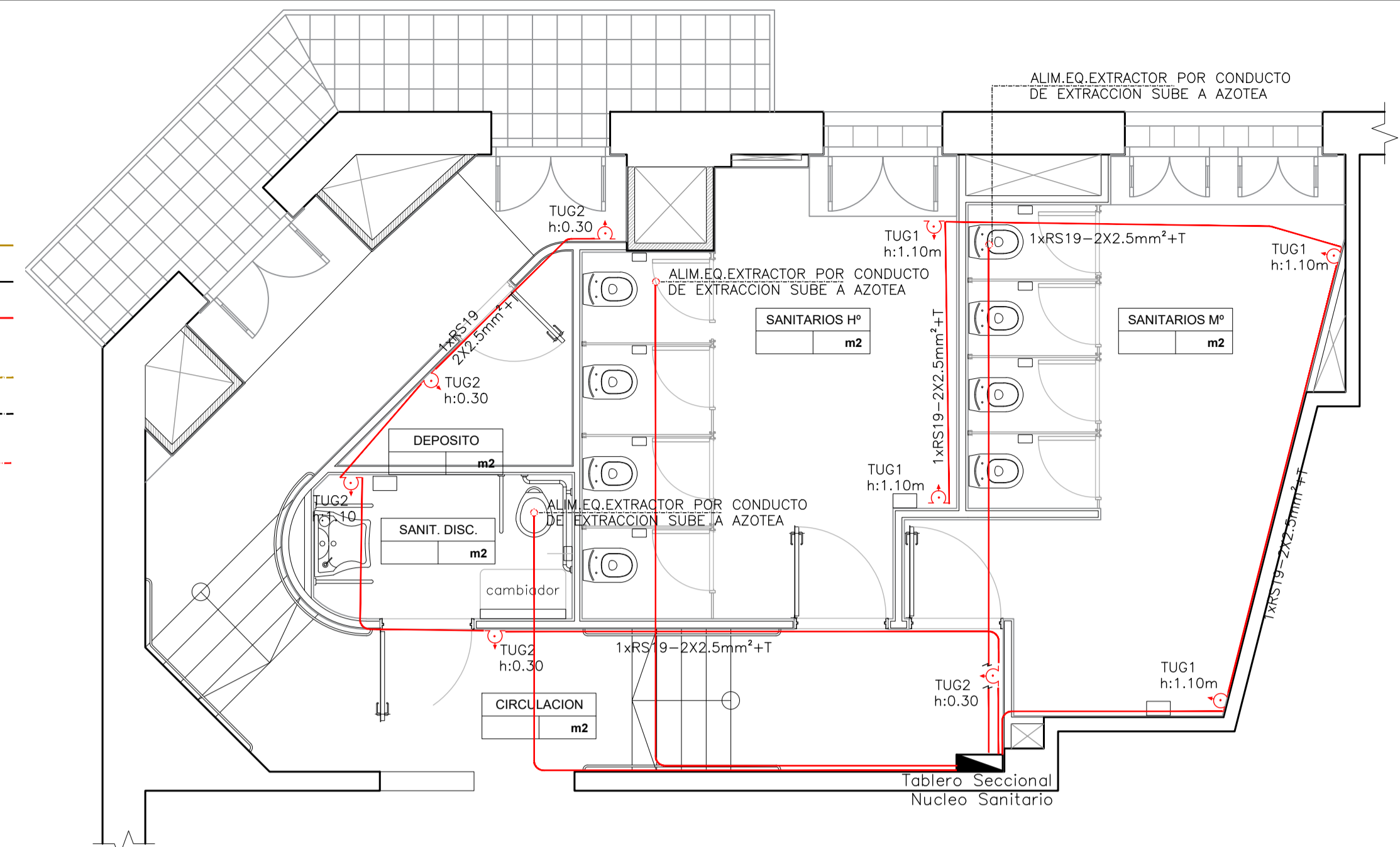


REFERENCIAS ILUMINACION

- CANALIZACION ILUMINACION NORMAL - 2x1,5mm²+T - FASE "R"
- CANALIZACION ILUMINACION NORMAL - 2x1,5mm²+T - FASE "S"
- CANALIZACION ILUMINACION NORMAL - 2x1,5mm²+T - FASE "T"

- - - CANALIZACION ILUMINACION CON EMERGENCIA-RS19- 4x1,5mm²+T-FASE "R"
- - - CANALIZACION ILUMINACION CON EMERGENCIA-RS19-4x1,5mm²+T-FASE "S"
- - - CANALIZACION ILUMINACION CON EMERGENCIA-RS19-4x1,5mm²+T-FASE "T"

- BOCA DE ILUMINACION
- BOCA DE ILUMINACION, CON EQUIPO DE EMERGENCIA
- SALIDA Señalizador luminoso de Salida Leds Autonomo Permenette Marca ATOMLUX tipo Mod.9905-L



REFERENCIAS

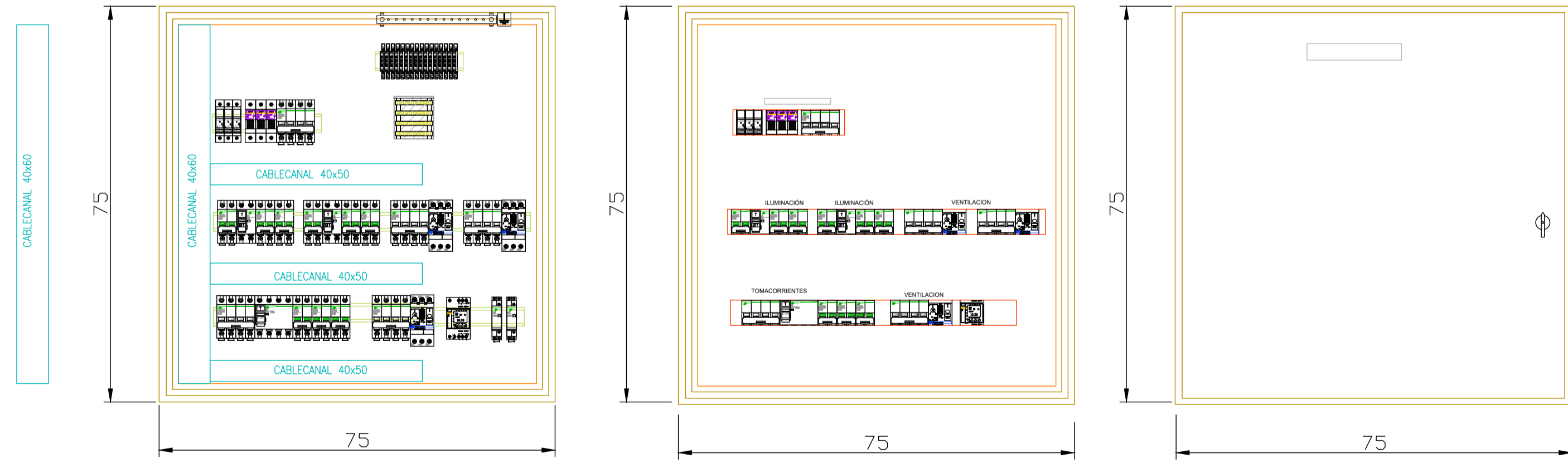
- ⊕ L1 (luminaria 1) - Luminaria LED, de embutir en cielorraso, 20W, 4000K, LUMENAC-Circus Led, Ø 230x85mm, 6 similar
- ⊕ L2 (luminaria 2) - Luminaria LED, de embutir en cielorraso, 15W, 4000K, LUMENAC-Deep, Ø 150x41mm, 6 similar
- Equipo para la iluminación de emergencia del artefacto indicado, con 90 minutos de autonomía. Deberá venir junto con el artefacto de fábrica.
- Señalizador luminoso Leds de alta luminosidad 220V con tres horas de autonomía. Marca Gamasonic 6 Wamco.

TABLERO SECCIONAL NÚCLEO SANITARIO

VISTA SIN FRENTE CALADO

VISTA CON FRENTE CALADO Y ABISAGRADO

VISTA CON PUERTA CIEGA



PROFUNDIDAD DEL TABLERO: 225mm

Salvo indicación en contrario, todos los Interruptores Termomagnéticos serán, marca Schneider Electric, C60N-6kA, ó su equivalente en la marca ABB.

- NOTA: 1- LOS ESQUEMAS TOPOGRAFICOS SON SIMPLEMENTE DE REFERENCIA COMO DISTRIBUCION DE CIRCUITOS.
- 2- LOS ESQUEMAS TOPOGRAFICOS SE DEBERÁN PRESENTAR, ANTES DE LA FABRICACIÓN, PARA APROBACIÓN DE LA INSPECCIÓN DE OBRA

PLANO NO APTO PARA CONSTRUCCION
 EL PRESENTE PLANO ES INFORMATIVO. LA CONTRATISTA CONFECCIONARA LOS PLANOS DEFINITIVOS QUE DEBERAN SER APROBADOS POR LA INSPECCION DE OBRA. EL PLANO PRESENTADO POR LA CONTRATISTA ESTARA EN UN TODO DE ACUERDO CON LA NOMINATIVA MIENTRE.
 TODAS LAS MEDIDAS Y ANILLOS SE MENCIONARAN EN OBRA POR EL CONTRATISTA. TODOS LOS DETALLES CONSTRUCTIVOS SERAN COORDINADOS Y COMPATIBILIZADOS EN OBRA.

REVISION	FECHA	DESCRIPCION

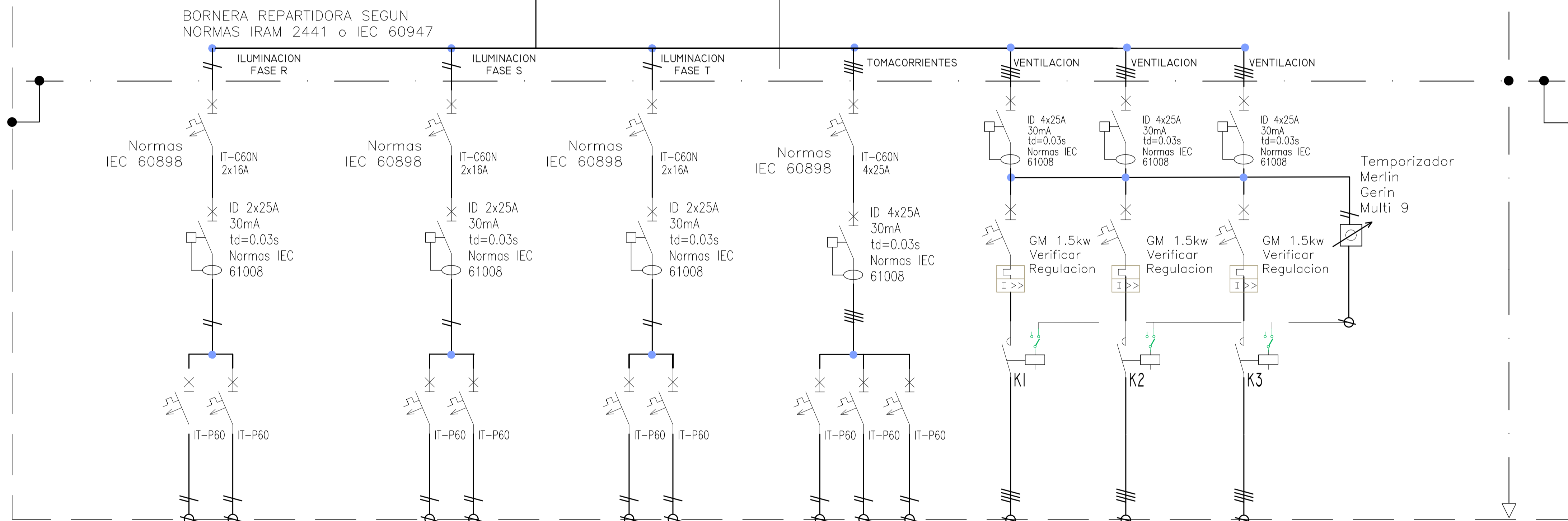
Tablero Seccional Nucleo Sanitario "T.S.NS" (GABINETE NUEVO A PROVEER)

A INSTALAR
Material: CHAPA BWG N°14
Norma: IEC 60670
Grado de Protección: IP55/IP65
Cap. personas p/Operar el Tablero: BA3-BA4
Puerta Ciega con cierre por cerradura
Reserva 20%

ALIMENTACION
Sub.4x4mm²
Normas IRAM 62266

1x4mm²
Verde-Amarillo
(IRAM 62267)

U=	V	380/220
P.I.=	kW	6.01
K=		0.57
P.S.=	kW	3.40
I=	A	6.08
Icc=	kA	-



NUMERO DE CIRCUITO	IUG1	REF R
POTENCIA ELECTRICA (kW)	0.20	0.01
CORRIENTE ELECTRICA (A)	1.01	0.05
INTERRUPTOR (A) REGULACION (A)	2x6	2x6
TIPO DE CABLE SECCION (mm ²)	62266 2x1,5	62266 2x1,5
DENOMINACION DEL CIRCUITO	ILUMINACION SANTARIO H	ILUMINACION REFERENCIA DE EMERGENCIA

NUMERO DE CIRCUITO	IUG2	REF S
POTENCIA ELECTRICA (kW)	0.26	0.02
CORRIENTE ELECTRICA (A)	1.31	0.09
INTERRUPTOR (A) REGULACION (A)	2x6	2x6
TIPO DE CABLE SECCION (mm ²)	62266 2x1,5	62266 2x1,5
DENOMINACION DEL CIRCUITO	ILUMINACION SANTARIO M	ILUMINACION REFERENCIA DE EMERGENCIA

NUMERO DE CIRCUITO	IUG3	REF T
POTENCIA ELECTRICA (kW)	0.26	0.01
CORRIENTE ELECTRICA (A)	1.31	0.05
INTERRUPTOR (A) REGULACION (A)	2x6	2x6A
TIPO DE CABLE SECCION (mm ²)	62266 2x1,5	62266 2x1,5
DENOMINACION DEL CIRCUITO	ILUMINACION SANTARIO DISC. DEPOSITO, CIRCULACION	ILUMINACION REFERENCIA DE EMERGENCIA

NUMERO DE CIRCUITO	TUG1	TUG2	RES
POTENCIA ELECTRICA (kW)	1.87	1.87	
CORRIENTE ELECTRICA (A)	10.00	10.00	
INTERRUPTOR (A) REGULACION (A)	2x16	2x16	2x16
TIPO DE CABLE SECCION (mm ²)	62266 2x2,5	62266 2x2,5	
DENOMINACION DEL CIRCUITO	TOMACORRIENTES SANTARIOS H SANTARIOS M	TOMACORRIENTES CIRCULACION SANT. DISC. DEPOSITO	RESERVA EQUIPADA

NUMERO DE CIRCUITO	VCE-01	VCE-02	VCE-03
POTENCIA ELECTRICA (kW)	0.75	0.75	0.75
CORRIENTE ELECTRICA (A)	1.34	1.34	1.34
INTERRUPTOR (A) REGULACION (A)	4x16	4x16A	4x16A
TIPO DE CABLE SECCION (mm ²)	62266 4x2,5	62266 4x2,5	62266 4x2,5
DENOMINACION DEL CIRCUITO	ALIMENTACION EXTRACTOR SANTARIOS SS	ALIMENTACION EXTRACTOR SANTARIOS SS	ALIMENTACION EXTRACTOR SANTARIOS SS

NUMERO DE CIRCUITO	PE
POTENCIA ELECTRICA (kW)	-
CORRIENTE ELECTRICA (A)	-
INTERRUPTOR (A) REGULACION (A)	-
TIPO DE CABLE SECCION (mm ²)	62267
DENOMINACION DEL CIRCUITO	POR CADA CANALIZACION UN CONDUCTOR PATS DE PROTECCION, 2,5mm ² MINIMO

PLANO NO APTO PARA CONSTRUCCION

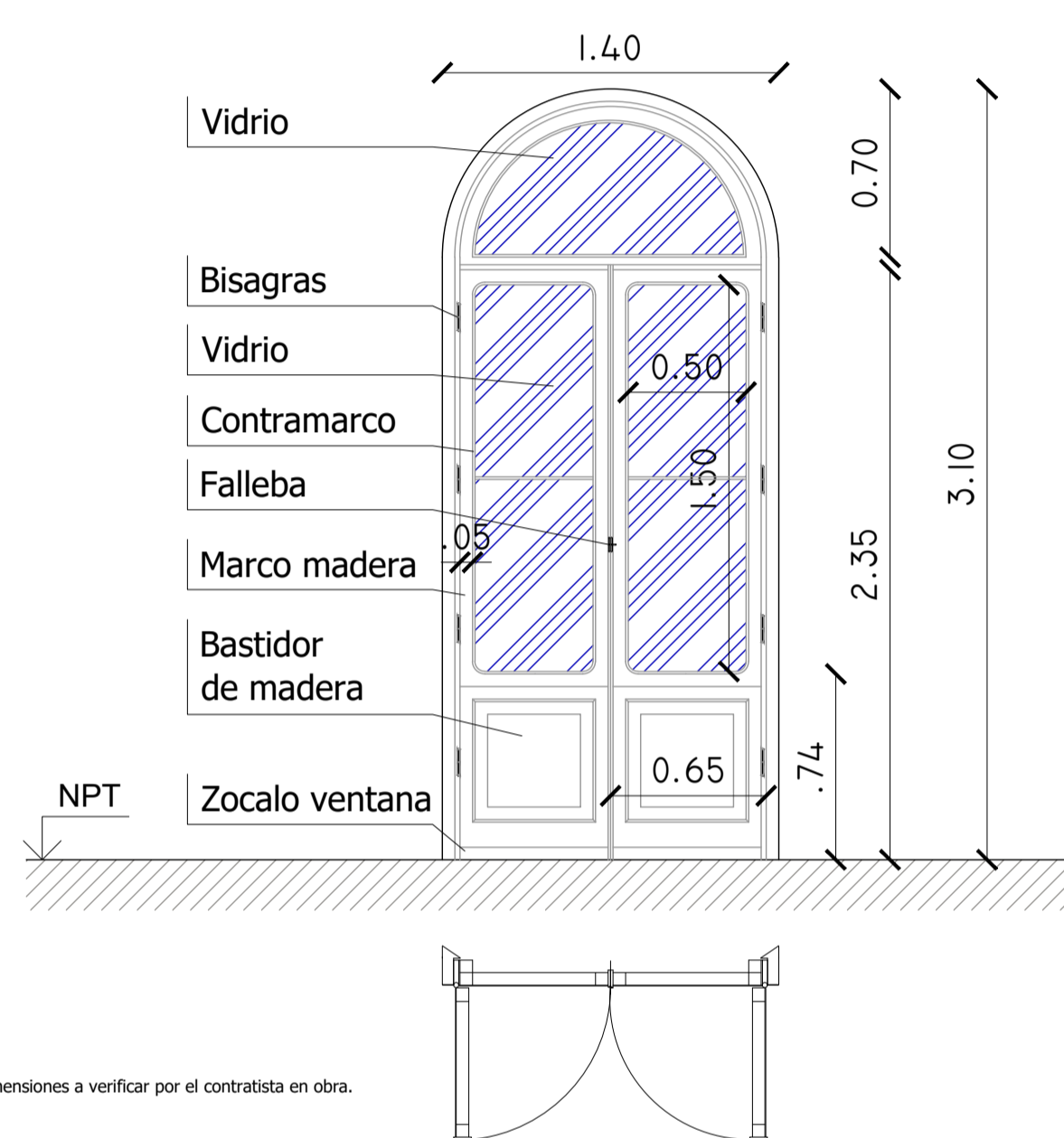
EL PRESENTE PLANO ES INDICATIVO. LA CONTRATISTA CONFECCIONARA LOS PLANOS DEFINITIVOS QUE DEBERAN SER APROBADOS POR LA INSPECCION DE OBRAS. EL PLANO PRESENTADO POR LA CONTRATISTA ESTARA EN UN TODO DE ACUERDO CON LA NORMATIVA VIGENTE.

TOODS LAS MEDIDAS Y ANELES SE MENCIONAN EN OBRAS POR EL CONTRATISTA. TODOS LOS DETALLES CONSTRUCTIVOS SERAN COORDINADOS Y COMPATIBILIZADOS EN OBRAS.

REVISION	FECHA	DESCRIPCION

Obra: Nuevo Nucleo Sanitario - Centro Cultural Borges
Plano: Instalacion electrica - Unifilares
Fecha: 28/11/2021 Escala: S/E Revisó:
Plano N° **04**

Puertas ventana bastidor tablero **PUESTA EN VALOR** **Cant.: 5**

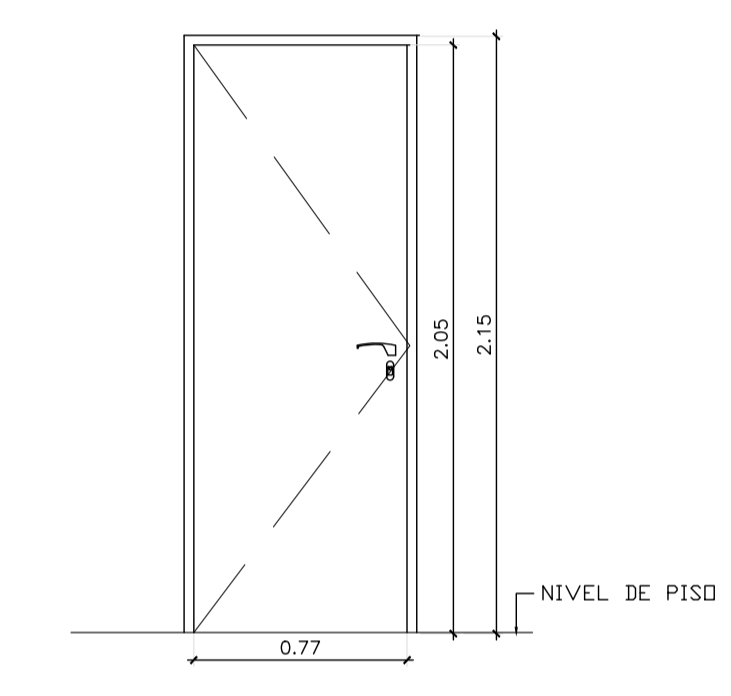


* Medidas y dimensiones a verificar por el contratista en obra.

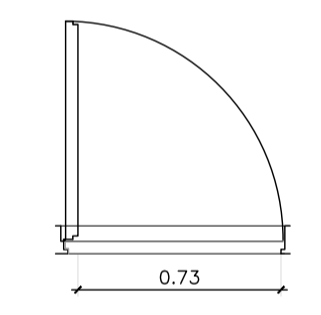
- TAREAS** **VENTANAS BASTIDOR TABLERO. PUESTA EN VALOR. TRABAJOS EN EL LUGAR DE OBRA:**
- GENERAL:** puesta en valor de todos los marcos de madera. Remover pintura, recomposición de madera con masilla y/o resina en los lugares faltantes y lijado.
 - CARA EXTERIOR:** Del lado exterior, al menos, tres (3) manos de protector e impregnante para exteriores de madera tipo marca cetol o similar.
 - HERRAJES:** Restauración de fallebas, bisagras y otros herrajes. Limpieza y pulido de todas las piezas y herrajes metálicos y en bronce.
 - AJUSTES GENERALES:** Corregir plomada, ajustes de nivelación y cierre hermetico de las ventanas.
 - VIDRIOS:** Reemplazo de todos los vidrios (rotos o fatigados) por vidrios laminados de seguridad 3+3 mm. Polarizar con film rayos UV 25%. Tomar juntas de los vidrios con silicona transparente fungicida.
 - CARA INTERNA:** aplicación de pintura para madera: una (1) mano de fondo y tres (3) manos de pintura en color a definir.

NEUVO NÚCLEO SANITARIO EN EL CENTRO CULTURAL BORGES Nota: Las planillas son ilustrativas a fin de aunar criterios de cotización.

P1	TIPO	PUERTA PLACA CON MARCO DE CHAPA PLEGADA BWG 18	ANCHO	ALTO
			LUZ LIBRE	LUZ LIBRE
			0.73	2.05
CANTIDAD				
1 Izq				



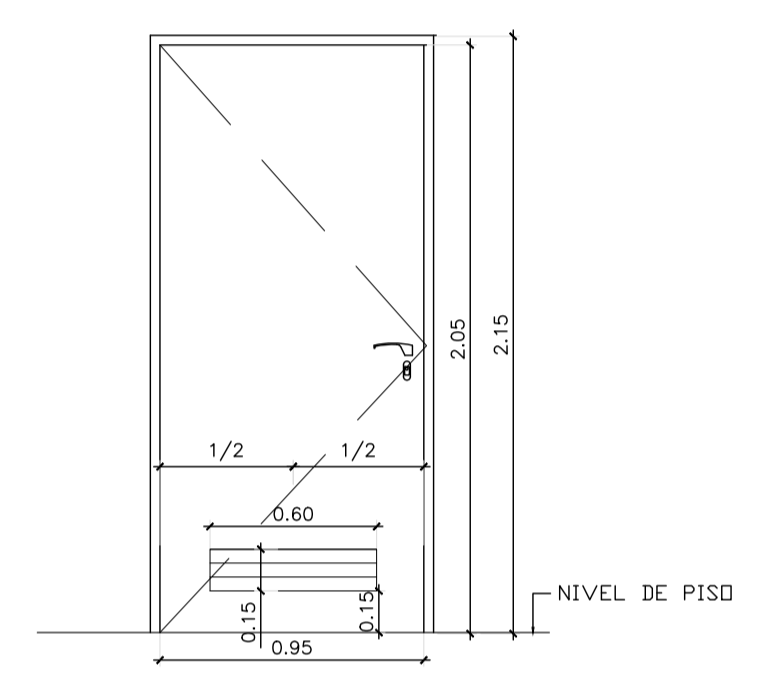
VISTA



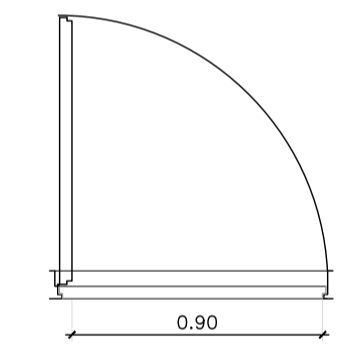
PLANTA

MARCO	Metalico de chapa plegada BWG 18
PAÑOS	-
HOJA	Dos paneles de MDF tono roble claro encolados y prensados al bastidor de madera estabilizada, con relleno de nido de abeja celulósico
HERRAJES	Bisagras tipo libro, 3 por puerta. Picaporte tipo CURRAO, línea Lido o modelo a aprobar por DO. Con cerradura en Puerta.

P2	TIPO	PUERTA PLACA CON MARCO DE CHAPA PLEGADA BWG 18	ANCHO	ALTO
			LUZ LIBRE	LUZ LIBRE
			0.90	2.05
CANTIDAD				
2 Izq				



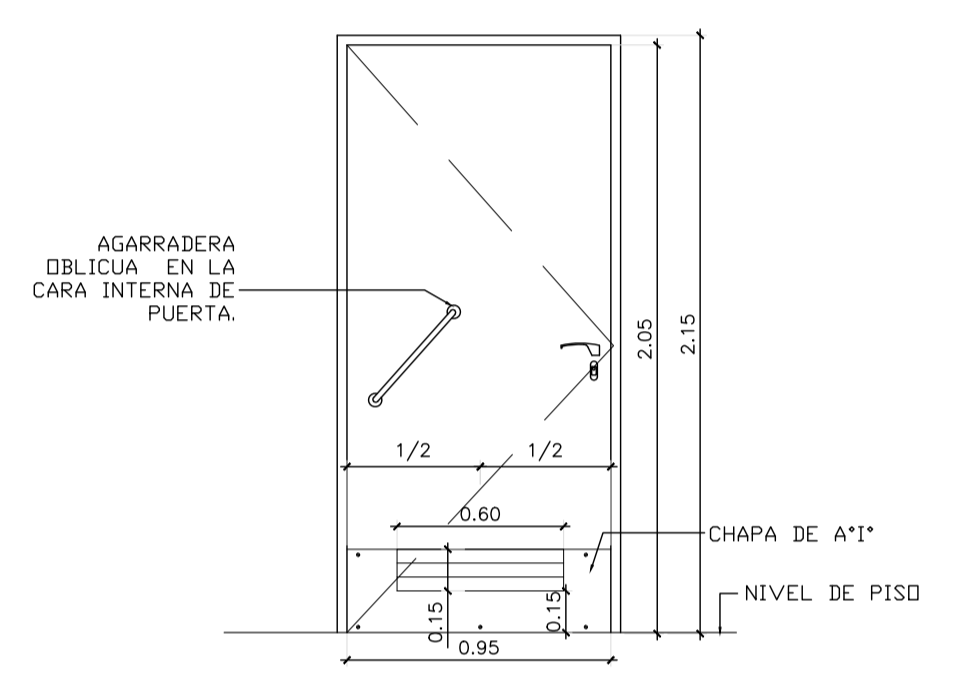
VISTA



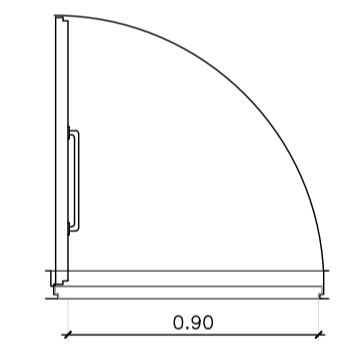
PLANTA

MARCO	Metalico de chapa plegada BWG 18
PAÑOS	Con rejas de interconexión en cara interior y cara exterior
HOJA	Dos paneles de MDF tono roble claro encolados y prensados al bastidor de madera estabilizada, con relleno de nido de abeja celulósico
HERRAJES	Bisagras tipo libro, 3 por puerta. Picaporte tipo CURRAO, línea Lido o modelo a aprobar por DO. Con cerradura en Puerta.

P3	TIPO	PUERTA PLACA CON MARCO DE CHAPA PLEGADA BWG 18	ANCHO	ALTO
			LUZ LIBRE	LUZ LIBRE
			0.90	2.05
CANTIDAD				
1 Izq				



VISTA



PLANTA

MARCO	Metalico de chapa plegada BWG 18
PAÑOS	Con rejas de interconexión en cara interior y cara exterior
HOJA	Dos paneles de MDF tono roble claro encolados y prensados al bastidor de madera estabilizada, con relleno de nido de abeja celulósico
HERRAJES	Bisagras tipo libro, 3 por puerta. Picaporte tipo CURRAO, línea Lido o modelo a aprobar por DO. Con cerradura en Puerta.

PLANO NO APTO PARA CONSTRUCCION.
EL PRESENTE PLANO ES INFORMATIVO. LA CONTRATISTA CONFECIONARA LOS PLANOS DEFINITIVOS QUE DEBERAN SER APROBADOS POR LA INSPECCION DE OBRA. EL PLANO PRESENTADO POR LA CONTRATISTA ESTARA EN UN TODO DE ACUERDO CON LA NORMATIVA VIGENTE.
TODAS LAS MEDIDAS Y NIVELES SE MENCIONARAN EN OBRA POR EL CONTRATISTA. TODOS LOS DETALLES CONSTRUCTIVOS SERAN COORDINADOS Y COMPATIBILIZADOS EN OBRA.

REVISION	FECHA	DESCRIPCION

Obra: Nuevo Nucleo Sanitario - Centro Cultural Borges
Plano: Carpinterías
Fecha: 28/11/2021 Escala: S/E Revisó:



República Argentina - Poder Ejecutivo Nacional

Hoja Adicional de Firmas
Informe gráfico

Número:

Referencia: OEI MC MOP Acta 3: Núcleo Sanitario CCB - Planos

El documento fue importado por el sistema GEDO con un total de 5 pagina/s.