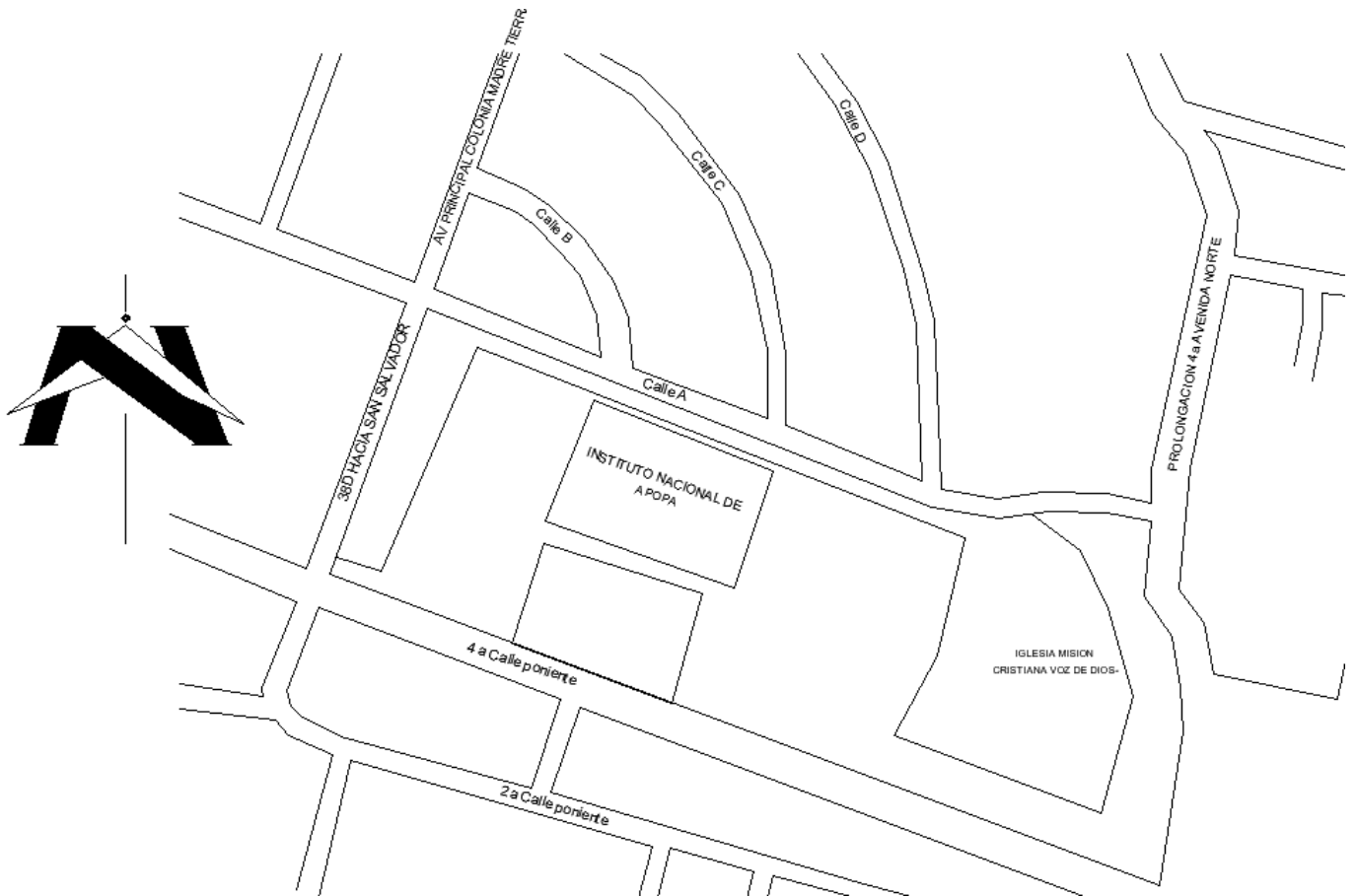


## ANEXO V.

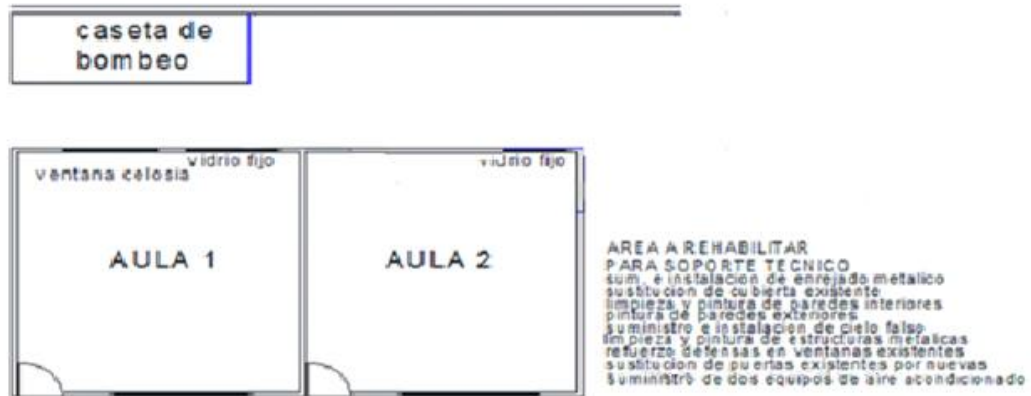
# ESQUEMA DE UBICACIÓN

NOMBRE: INSTITUTO NACIONAL DE APOPA (INA)

CODIGO: 11330

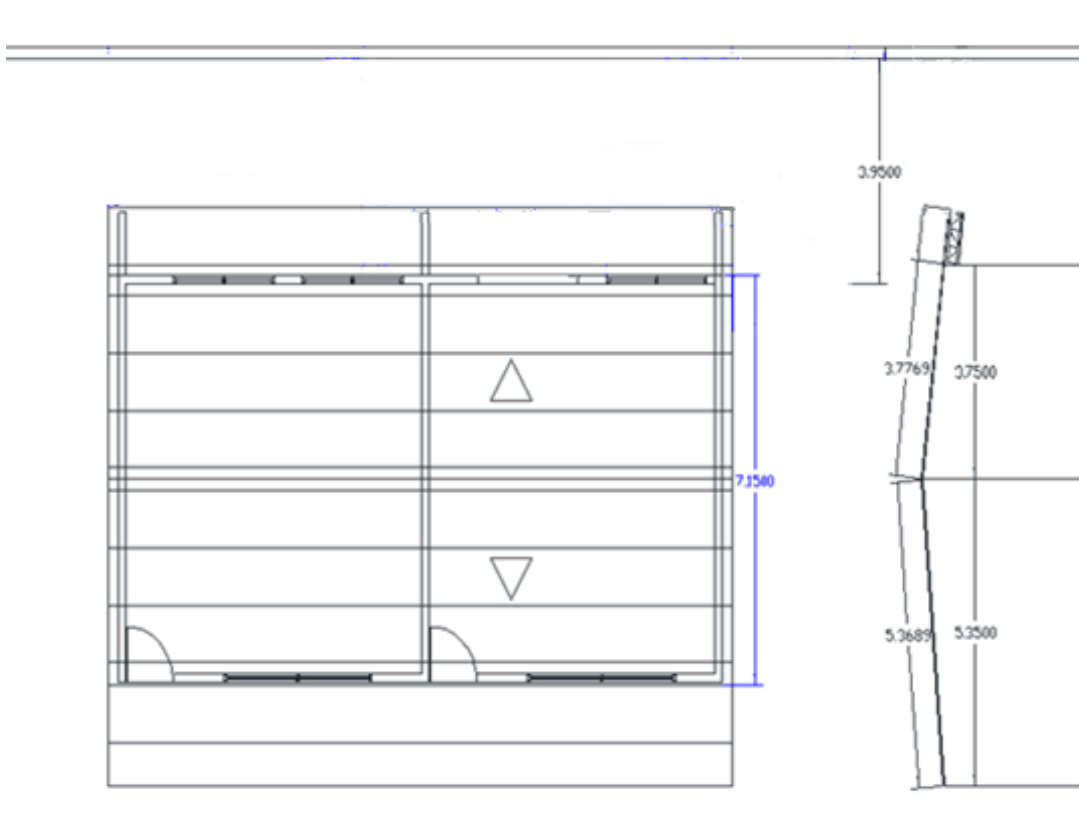


## ESQUEMA DE CONJUNTO

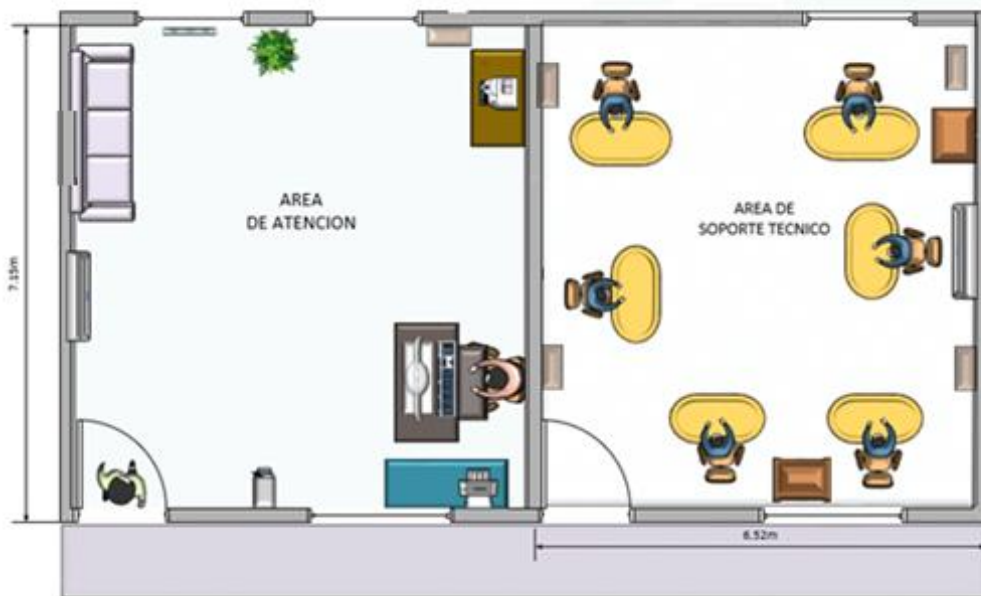


INSTITUTO NACIONAL DE APOPA  
OFICINA SOPORTE TECNICO

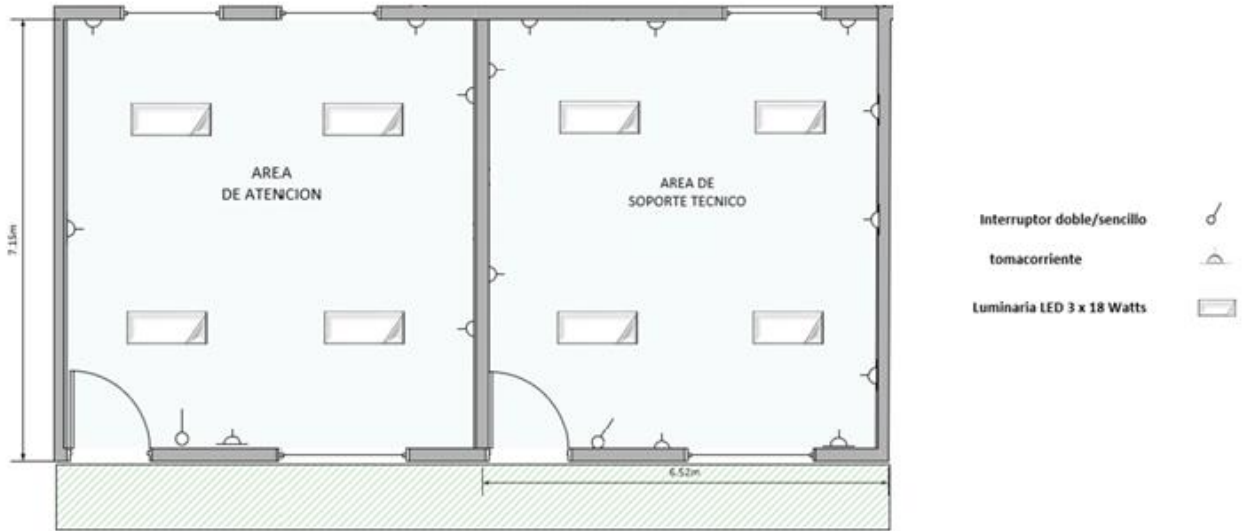
# ESQUEMA DE INTERVENCIÓN



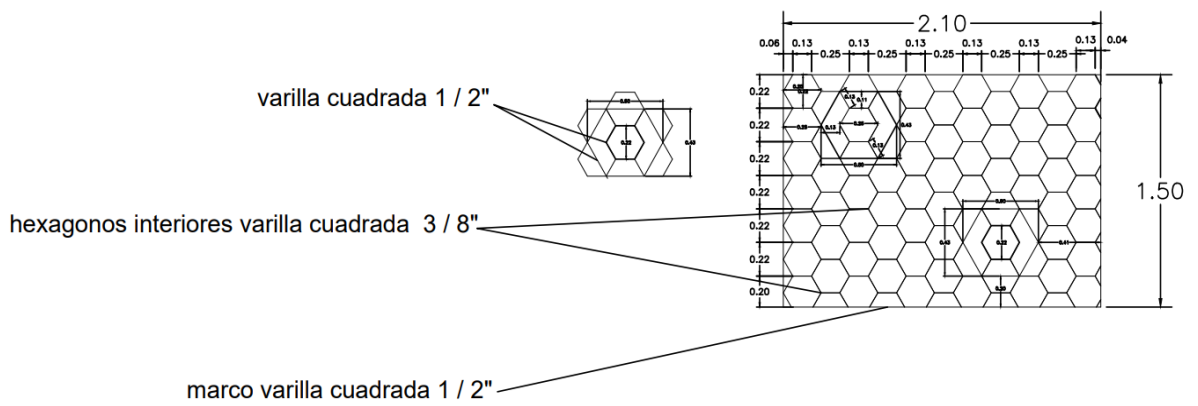
# DISTRIBUCION EN PLANTA

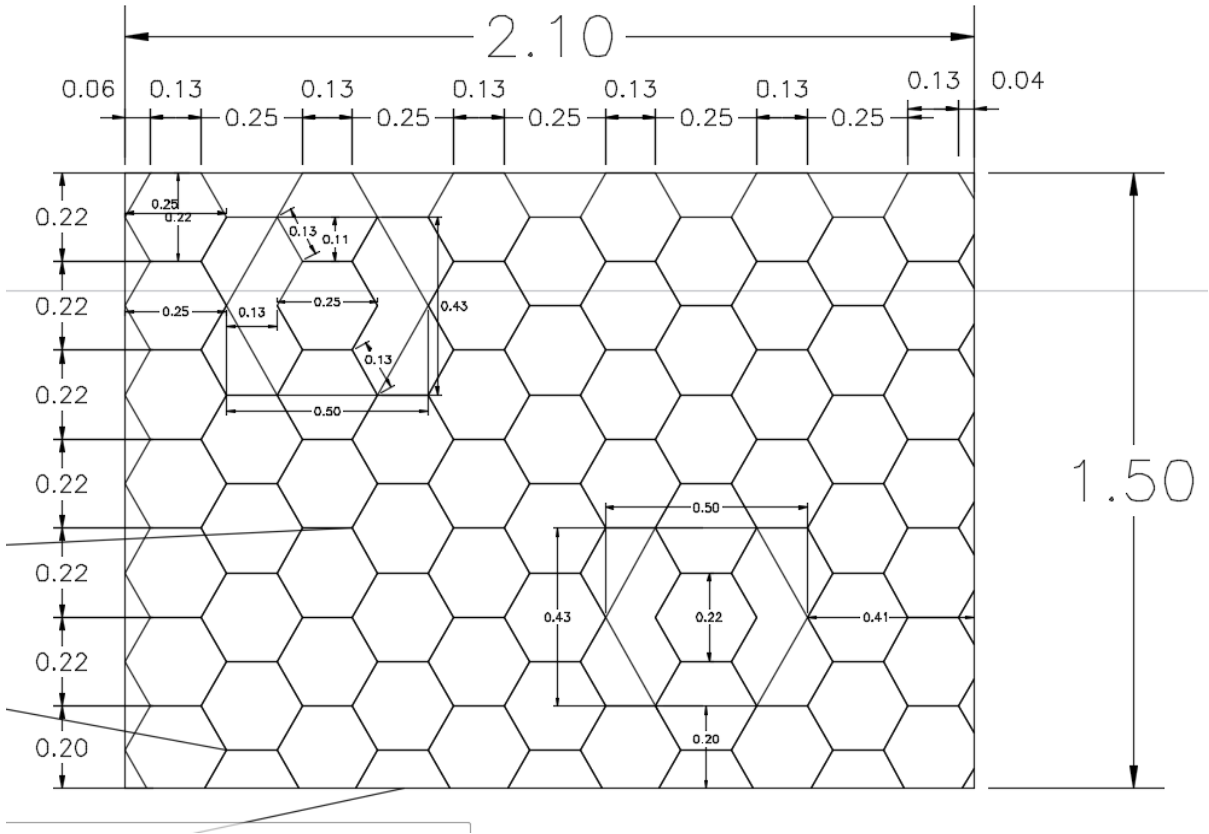


## DISTRIBUCION ELECTRICA

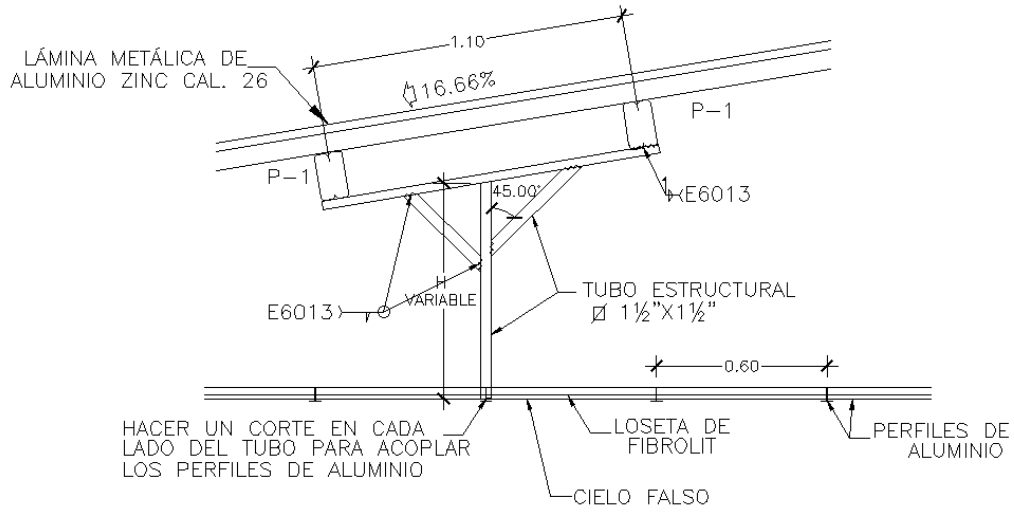


## DISEÑO DEFENSA METALICA



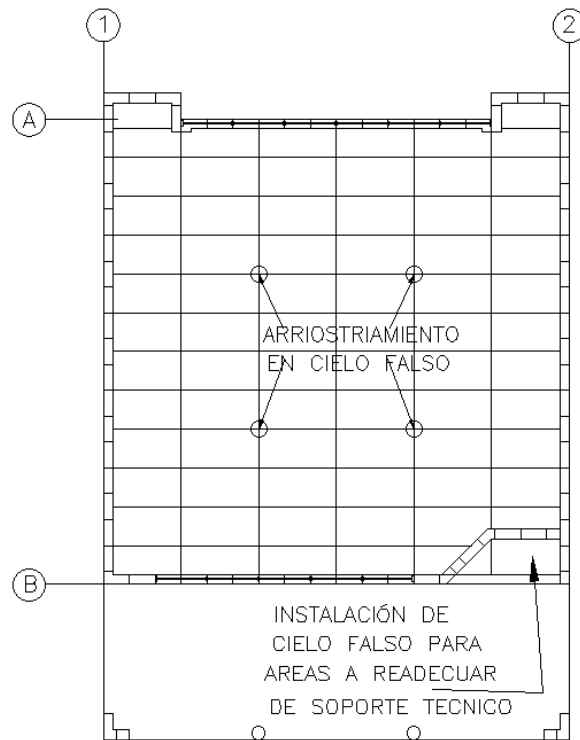


# CIELO FALSO

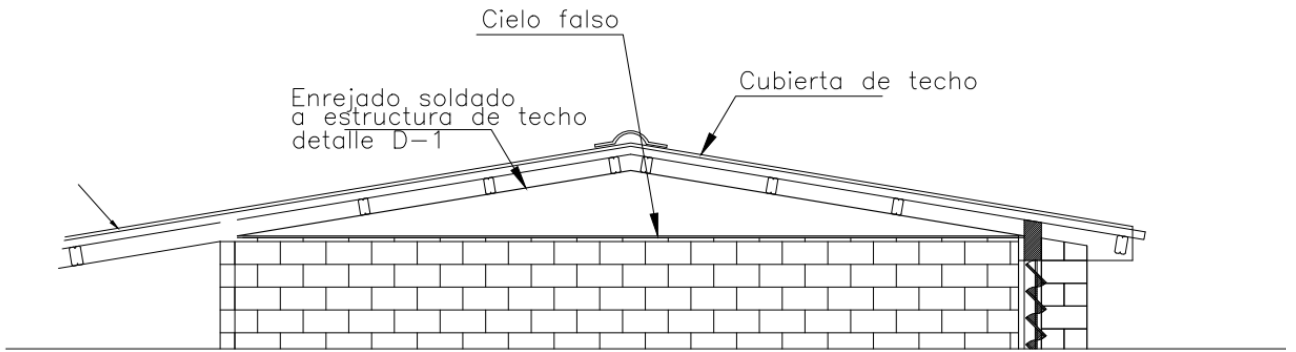


## DETALLE DE ARRIOSTRAMIENTO PARA CIELO FALSO

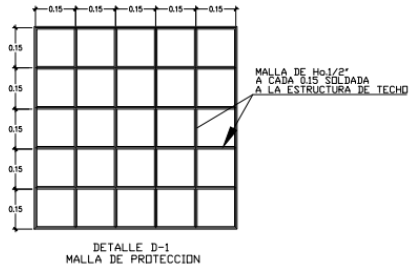
ESCALA 1:25



# ENREJADO CON VARILLA



## SECCION A-A



DETALLE MALLA DE SEGURIDAD ENTRE CIELO FALSO Y TECHO

## RESPALDO FOTOGRAFICO



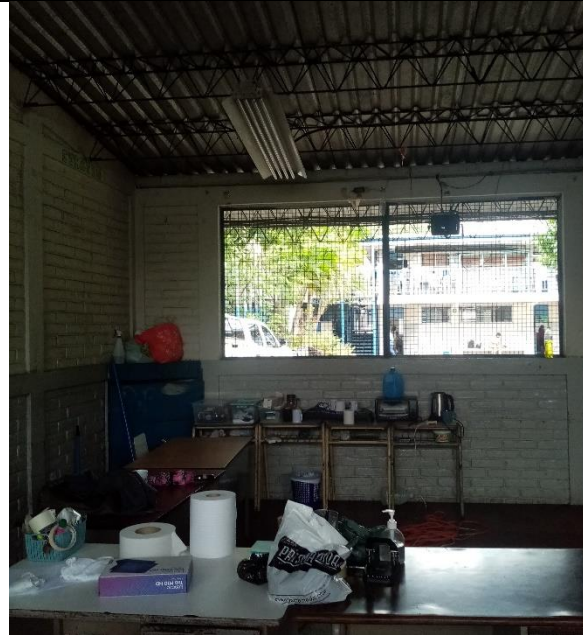
Se observa el área a acondicionar para oficina del programa Enlaces, son dos aulas contiguas.



Estas ventanas de celosía de vidrio, se sustituirán por vidrios fijos.



Repello de paredes en mal estado, resane de fisuras y oquedades.



Se observa el hueco de las ventanas, se requiere cambio de techo, sistema eléctrico, sum. e inst. de platina, ventanas, refuerzo de defensas, enrejado metálico, cielo falso, pintura en general.





Se ha considerado el mejoramiento de dos unidades de s.s. en las baterías de servicios sanitarios existentes, uno para mujeres y otro para hombres.



Área propuesta para construcción de dos servicios sanitarios independientes de la batería de s.s. existentes.



Área propuesta para construcción de una bodega nueva para resguardar los equipos de cómputo.



Condición del piso donde hay una canaleta de desalojo de aguas lluvias, aquí se colocará una estructura metálica de nivelación, luego una superficie de material liviano y sobre esto piso cerámico.