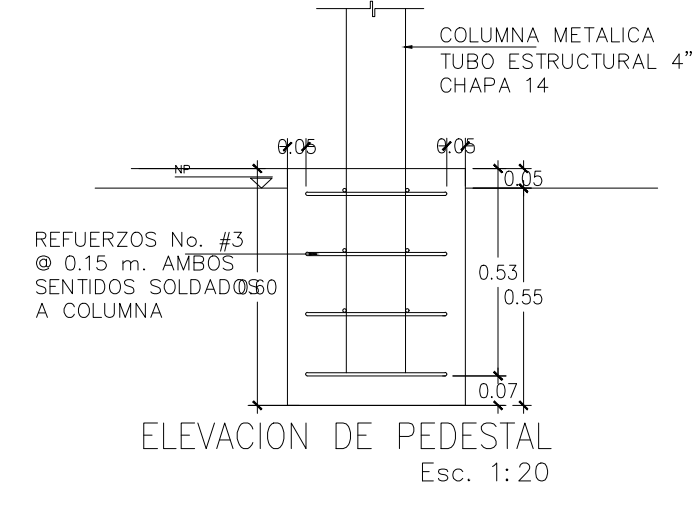
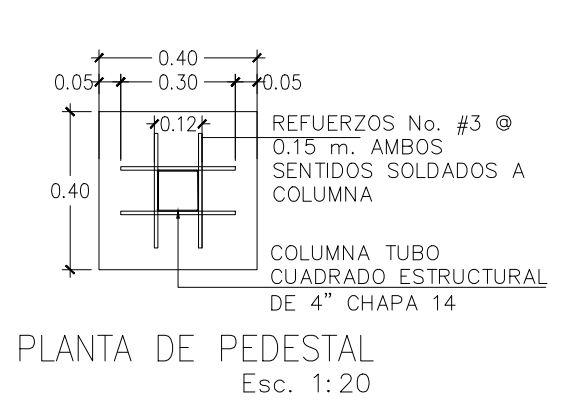


PLANTA ARQUITECTONICA PROYECTADA
ESCALA 1:75



- LISTA DE OBSERVACIONES
- 1- BODEGA A CONSTRUIR
 - 2- PC4" CUADRADO CHAPA 14"
 - 2'- POLÍN C 4" CHAPA 14"
 - 3- CIELO FALSO DE FIBROLIT Y ALUMINIO
 - 4- PISO TIPO PORCELANATO 0.60x0.60 SOBRE BASE DE CONCRETO 0.07 cm CON ELECTROMALLA DE 6x6
 - 7- CANAL DE AGUAS LLUVIAS A INSTALAR CON BAJADA DE AGUAS LLUVIAS PVC Ø4"

CONTRATO: No.003/2024 "CONTRATACION DE SERVICIOS PROFESIONALES DE INGENIERO CIVIL O ARQUITECTO PARA LA ELABORACION DE PERFILES TECNICOS DE SEDES DE SOPORTE TECNICO

PROYECTO:
CENTRO ESCOLAR CENTRO AMERICA

PROPIETARIO: MINISTERIO DE EDUCACION, CIENCIA Y TECNOLOGIA

UBICACIÓN:
FINAL CALLE GIRON BARRIO EL CALVARIO

CONTENIDO:
PLANTA DE TECHOS A REPARAR SECCIONES Y ELEVACIONE.

PRESENTA:

ING. MARTA IRENE HENRIQUEZ

AREAS:
- M2
- V2

ESCALA:
INDICADAS

FECHA: FEBRERO 2024

HOJA Nº:
A-5